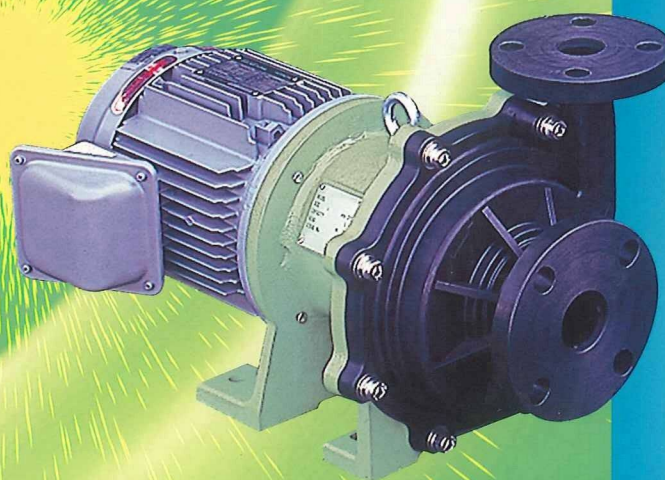


NIKKISO

NIKKISO EIKO PUMPIA-LAND

マグポン[®] CPS型

マグネット駆動 セントリフューガルポンプ



NIKKISO EIKO

マグポン®CPS型は特殊軸受設計による
空運転・空気混入運転に強いポンプです。

型番表示

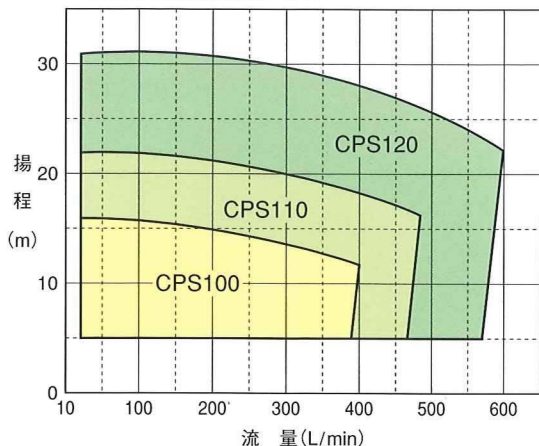
CPS	100	—	PP	RV	—	20	TC	5	1
①	②	③	④	⑤	⑥	⑦	⑧		

- ①シリーズ記号
- ②ポンプサイズ
100=モータ1.5kW
110=モータ2.2kW
120=モータ3.7kW
- ③材質表示
PP=PP/CE/カーボン
PA=PP/CE/C-PTFE
- ④Oリング材質
RV=FPM
RE=EPDM
- ⑤電圧表示
- ⑥モータ仕様
TC=全閉外扇屋外
TD=安全増防爆
TE=耐圧防爆
- ⑦周波数
5=50HZ
6=60HZ
- ⑧インペラ径
別途設定

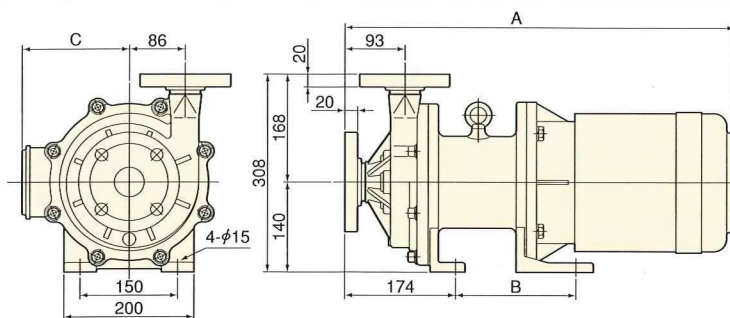


50・60Hz共通性能

注)使用温度範囲:0~80℃

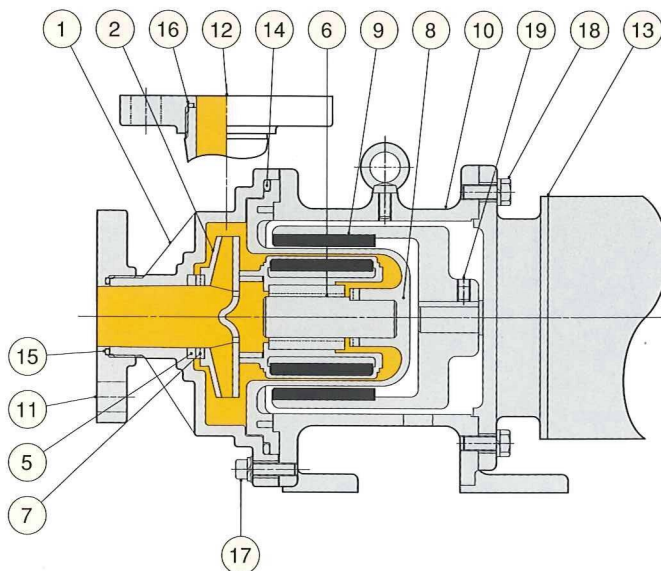


外形寸法図



型式	口径	電動機	A	B	C
CPS100	50×40	1.5 kW	(570)	146	(160)
CPS110		2.2 kW			
CPS120		3.7 kW	(630)	167	(180)

断面構造図



No.	部品名称	材質
1	ポンプケーシング	PPG
2	インペラAssy	Carbon/フェライト/PPG
5	スラストワッシャ	AL ₂ O ₃
6	シャフト	AL ₂ O ₃
7	マウスリング	Carbon
8	リアケーシング	PPG
9	駆動マグネット	フェライト
10	ブラケット	FC200
11	フランジA	PPG
12	フランジB	PPG
13	モータ	—
14	Oリング	FPM/EPDM
15	Oリング(吸込フランジ用)	FPM/EPDM
16	Oリング(吐出フランジ用)	FPM/EPDM
17	六角ボルト(ケーシング用)	SUS304
18	六角ボルト(モータ用)	SUS304
19	六角穴付止めねじ	SNCM

安全に関するご注意
ご使用前に、必ず取扱説明書をお読みのうえ正しくお使い下さい。

販売代理店

日機装エイコー株式会社

URL <http://www.nikkiso-eiko.co.jp>

本社・工場: 〒189-0022 東京都東村山市野口町2-16-2

日機装(株) 東村山製作所内 TEL(042)390-6540(代) FAX(042)390-6541

東京支店: 〒169-0075 東京都新宿区高田馬場3-46-25(第18荒井ビル10階) TEL(03)3227-8170(代) FAX(03)3227-8171

大阪支店: 〒541-0041 大阪府中央区北浜2-5-23(小寺プラザビル3階) TEL(06)6231-7880(代) FAX(06)6231-7881

名古屋営業所: 〒460-0002 名古屋市中区丸の内3-4-10(大津橋ビル) TEL(052)962-5071(代) FAX(052)971-0839

福岡営業所: 〒812-0036 福岡市博多区上呉服町10-1(博多三井ビル) TEL(092)263-1141(代) FAX(092)263-1144

広島営業所: 〒732-0052 広島市東区光町2-9-14(COMS光ビル6階) TEL(082)262-8150(代) FAX(082)262-8156

仙台営業所: 〒984-0065 仙台市若林区土樋104(OC仙台ビル) TEL(022)214-6351(代) FAX(022)214-6354