


# Magnetic Drive Pump

マグネットポンプ



小型・高効率・樹脂製マグネット駆動  
セントリフューガルポンプ

高効率  
high efficiency

省エネ  
saving of energy

低振動  
low vibration

低騒音  
low noise

■特 長

マグネットカップリング構造で液漏れなし

取扱・保守が簡単

ホース、ユニオン、フランジなど用途に応じた接続

軸受け部の高寿命化

全機種RoHSに対応

■用 途

[薬液移送](#)

[海水移送](#)

[表面処理](#)

[恒温槽](#)

[医療装置](#)

[理化学装置](#)

[その他、各種装置組み込み](#)



## ■ 型式構成

# CPM - 250 F H - B SP

①ポンプシリーズ
<b>CPM:</b> 標準
<b>CPH:</b> 高揚程

②ポンプ定格出力
仕様一覧を参照

③Oリング材質
※ <b>F:</b> FPM
<b>E:</b> EPDM
※標準はFPMとなります。

③接続方式
<b>H:</b> ホース
<b>U:</b> ネジ
<b>X:</b> フランジ
※ネジ接続タイプにはユニオンジョイントが付属します。
※フランジ接続には相フランジが付属します。

④電圧・周波数
<b>無記入:</b> 1φ,100V/50,60Hz
<b>A:</b> 1φ,100V/60Hzまたは100V/50,60Hz
<b>B:</b> 1φ,100V/50Hz
<b>C:</b> 1φ,200V/60Hzまたは200V/50,60Hz
<b>D:</b> 1φ,200V/50Hz
<b>E:</b> 1φ,220-240V/50,60Hz
<b>F:</b> 1φ,240V/50Hz
<b>G:</b> 3φ,200V/60Hzまたは200V/50,60Hz
<b>H:</b> 3φ,200V/50Hz

⑤特殊仕様
<b>無記入:</b> なし
<b>SP:</b> あり

※対応電圧及びUL認定につきましては、お問い合わせください。  
 ※型式組合せにつきましては、弊社までお問い合わせください。

## ■ 分解図



### 主要構成材質一覧

No.	部品名称	材質
1	ポンプケーシング	P.P (ガラス入)
2	インペラ	P.P (ガラス入)
3	ベアリング	PTFE
4	スラストワッシャ	アルミナセラミック
5	Oリング	FPM/EPDM
6	シャフト	アルミナセラミック
7	リアケーシング	P.P (ガラス入)

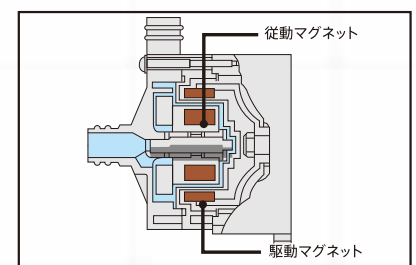
## ■ 使用条件

- 周囲温度: 0~40℃
  - 周囲湿度: 95%RH以下 (非結露)
  - 液温度: 0~60℃ 高温液のお取扱の場合、ご相談ください。
  - 液粘度: 30mPa・s
- 次の液には使用できません。
- 鉄・ニッケル粉末などを含む液
  - スラリーを含む液
  - 構造部材を侵食する液
- ご使用上の注意
- 自吸式ポンプではございませんので、必ず押し込みにてご使用下さい。
  - 空運転厳禁
  - 全閉式モータのため屋内でご使用ください。(押し込み圧力: 100Kpa以下)

## ■ 作動原理

マグネットポンプはマグネットの磁力を利用したセントリフューガルポンプです。

モータの先端に取り付けた駆動マグネットによって、従動マグネットに動力を伝え、ポンプのインペラを回転させます。駆動マグネットと従動マグネットは独立した構造をとっており、メカニカルシールなどの軸封部を必要としません。また、接液部は完全にシールされており、液漏れの心配がない構造となります。





# CPM-6・15・20・45・60

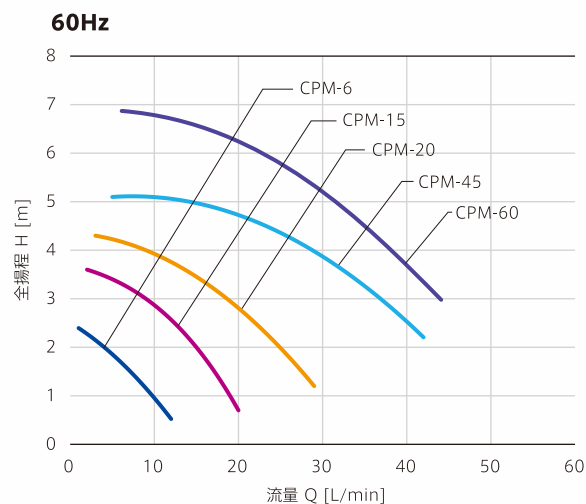
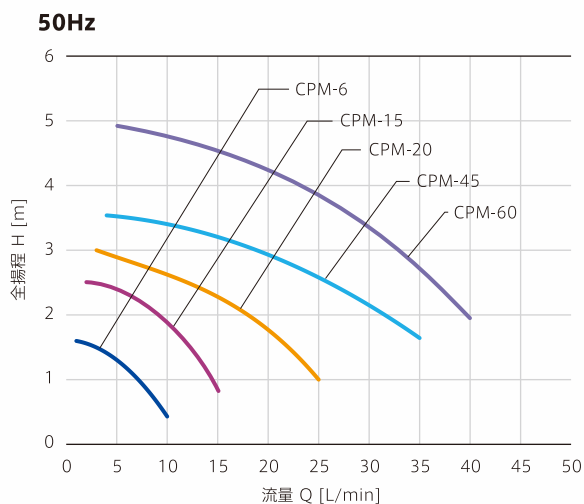
100V 200V フランジ接続 ホース接続 ネジ接続

(L/min)	最大流量			型式	定格出力 (W)	最大揚程 (m)		
	50	25	0			0	5	10
	10			CPM-6	4/6 W	1.7	2.5	
	12					2.5		
	15			CPM-15	10/15 W	2.5	3.6	
	20					3.6		
	25			CPM-20	15/20 W	3	4.2	
	28					4.2		
	35			CPM-45	35/45 W	3.5	5.1	
	42					5.1		
	40			CPM-60	40/60 W	4.9	6.8	
	44					6.8		

## 仕様一覧

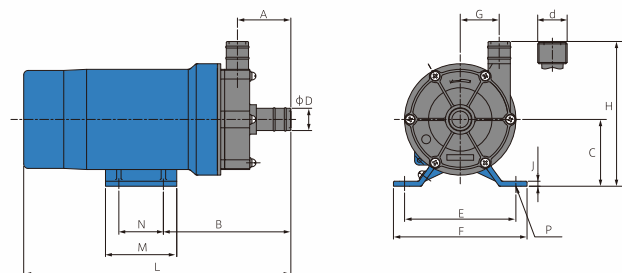
シリーズ	型式	接続		電源周波数 (Hz)	最大流量 (L/min)	最大揚程 (m)	比重限界	定格出力 (W)	消費電力 (W)	質量 (kg)
		ホース	ネジ							
CPM	CPM-6	14mm	—	50/60	10/12	1.7/2.5	1.3	4/6	18/18	0.6
	CPM-15		50/60	15/20	2.5/3.6	10/15		22/30	1.7	
	CPM-20	17mm	G3/4	50/60	25/28	3/4.2		15/20	32/43	1.7
	CPM-45	20mm		50/60	35/42	3.5/5.1		35/45	55/77	3.4
	CPM-60	50/60		40/44	4.9/6.8	40/60		70/110	3.4	

## 性能曲線



## 外形寸法図

### CPM-6・15・20・45・60



型式	CPM-6	CPM-15	CPM-20	CPM-45	CPM-60
A	31	39	39	48	48
B	73	80	80	114.5	114.5
C	35	45	45	60	60
φD(d)	14	14(G3/4)	17(G3/4)	20(G3/4)	20(G3/4)
E	63	90	90	100	100
F	80	106	106	120	120
G	17.5	25	25	35	35
H	82	108	108	130	130
J	2.5	4	4	4.5	4.5
L	134	179	179	240	240
M	30	60	60	64	64
N	-	44	44	40	40
P	1×5.5×10 長穴	4×6×10 長穴	4×6×10 長穴	4-φ9	4-φ9



# CPM-100・160・250

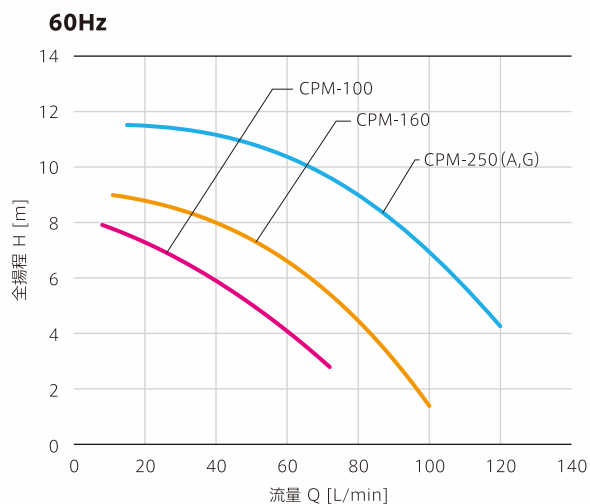
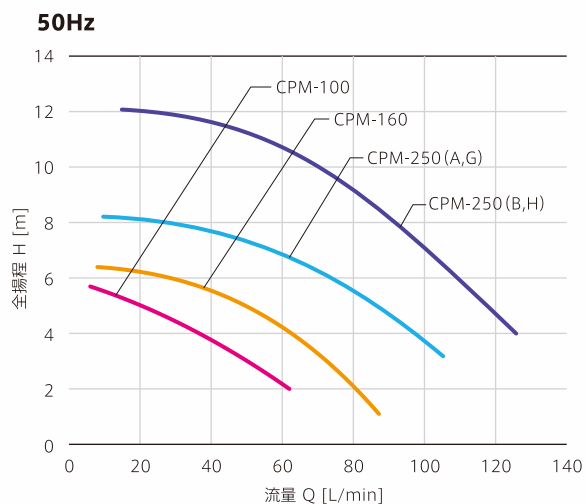
100V 200V フランジ接続 ホース接続 ネジ接続

(L/min)	最大流量	型式	最大揚程 (m)
150	100	定格出力 (W)	0
62	CPM-100 65/100 W	50Hz	5.7
72		60Hz	8
87	CPM-160 120/160 W	50Hz	6.3
100		60Hz	8.9
105	CPM-250(A,G) 150/250 W	50Hz	8.1
120		60Hz	11.5
125	CPM-250(B,H) 250 W	50Hz	12.3

## 仕様一覧

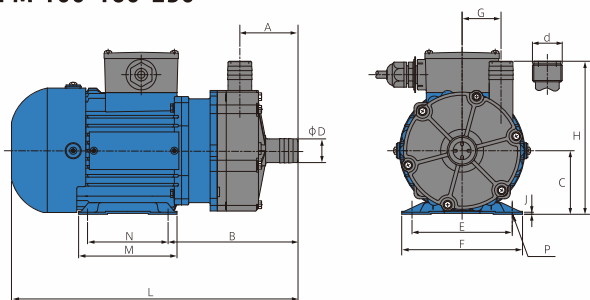
シリーズ	型式	接続		電源周波数 (Hz)	最大流量 (L/min)	最大揚程 (m)	比重限界	定格出力 (W)	消費電力 (W)	質量 (kg)
		ホース	ネジ							
CPM	CPM-100	26mm	G1	50/60	62/72	5.7/8	1.2	65/100	105/155	4.8
	CPM-160			50/60	87/100	6.3/8.9		120/160	160/230	5.4
	CPM-250(A,G)	26.5mm		50/60	105/120	8.1/11.5	A,G:1.2	150/250	A:270/410 G:260/400	A,B:8.0
	CPM-250(B,H)			50/—	125	12.3	B,H:1.1	250	B:430 H:410	G,H:8.5

## 性能曲線



## 外形寸法図

### CPM-100・160・250



型式	CPM-100	CPM-160	CPM-250
A	48	48	65
B	114	114	145
C	63	63	71
φD (d)	26 (G1)	26 (G1)	26.5 (G1)
E	107	107	112
F	133	133	135
G	38	38	43.5
H	153	153	171
J	2.3	2.3	2.3
L	237.5	237.5	320
M	100	100	110
N	80	80	90
P	4×7×19 長穴	4×7×19 長穴	4×7×12 長穴

# CPM-400・750

100V

200V

FLANGE

HOOS

SCREW

フランジ接続

ホース接続

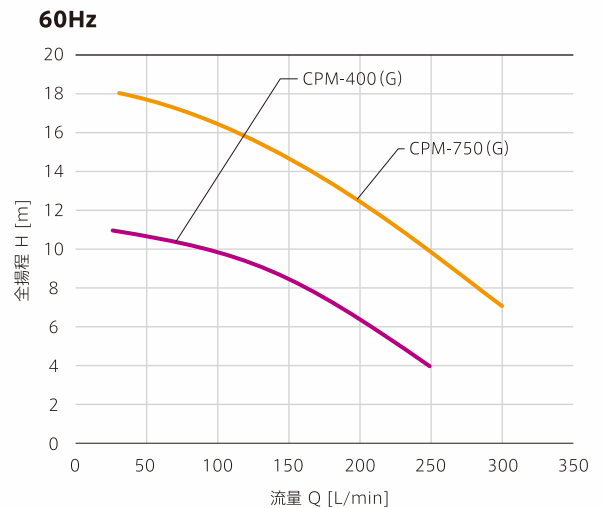
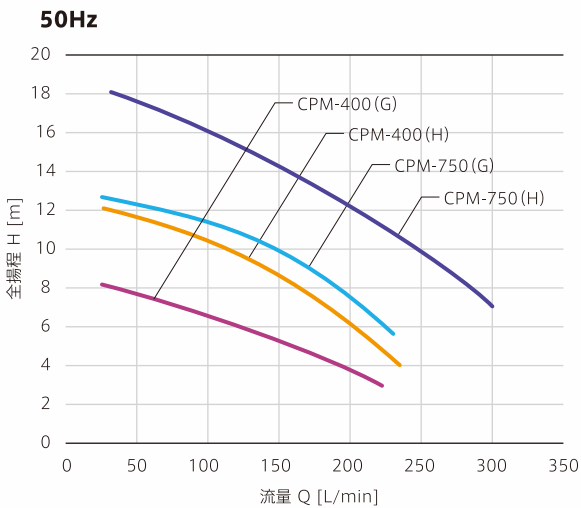
ネジ接続

(L/min)	最大流量	型式	最大揚程 (m)
400 300 200 100 0		定格出力 (W)	0 5 10 15 20
220	CPM-400(G) 400 W	50Hz	8
250	CPM-400(H) 400 W	60Hz	11
240	CPM-400(H) 400 W	50Hz	12
230	CPM-750(G) 750 W	50Hz	12.5
300	CPM-750(G) 750 W	60Hz	18
300	CPM-750(H) 750 W	50Hz	18

## 仕様一覧

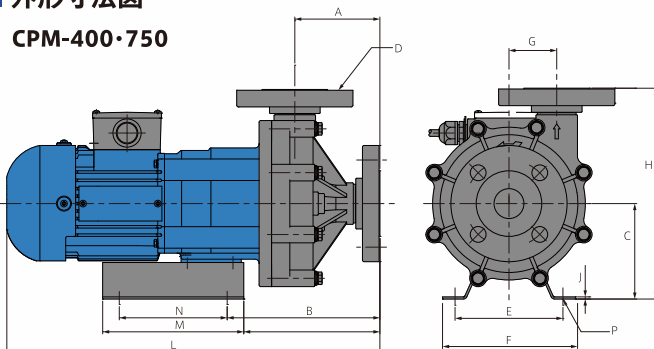
シリーズ	型式	接続 フランジ	電源周波数 (Hz)	最大流量 (L/min)	最大揚程 (m)	比重限界	定格出力 (W)	消費電力 (W)	質量 (kg)
CPM	CPM-400(G)	JIS10K, 40ALJ	50/60	220/250	8/11	1.1	250/400	450/700	17
	CPM-400(H)		50/-	240	12		400	540	
	CPM-750(G)		50/60	230/300	12.5/18		450/750	601/1000	21
	CPM-750(H)		50/-	300	18		750	901	

## 性能曲線



## 外形寸法図

### CPM-400・750



型式	CPM-400	CPM-750
A	87	102.5
B	150	184
C	95	115
D	JIS10K, 40ALJ	JIS10K, 40ALJ
E	110	130
F	140	160
G	51	57.5
H	216	254
J	3.2	2.6
L	404	449.5
M	138	170
N	98	130
P	4-φ12	4-φ12



# CPH-235・265

100V

200V

FLANGE  
フランジ接続

HOOS  
ホース接続

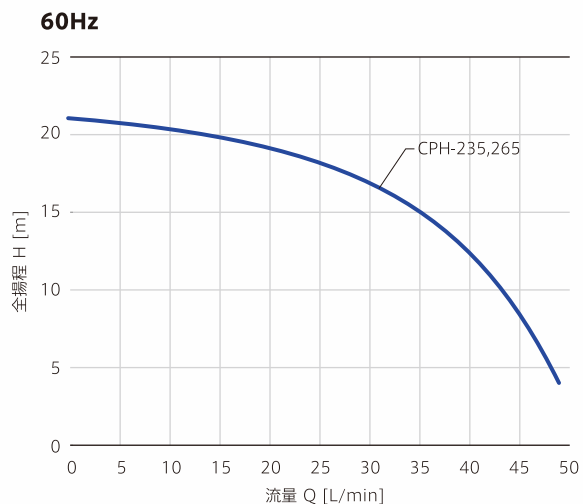
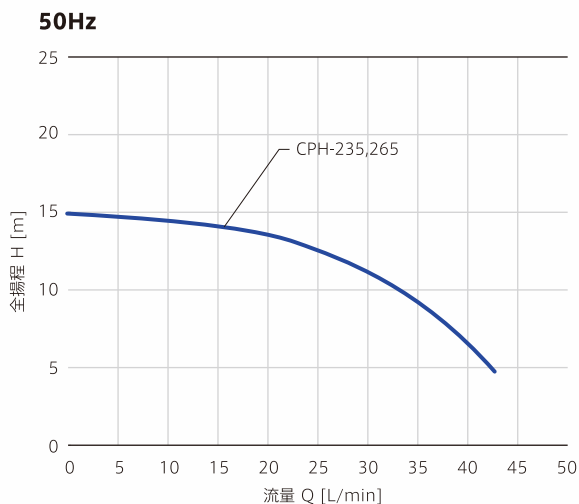
SCREW  
ネジ接続

(L/min)	最大流量			型式 定格出力(W)	最大揚程 (m)					
	50	25	0		0	5	10	15	20	25
43	[Bar chart]			CPH-235 235 W	50Hz	[Bar chart]				
48	[Bar chart]				60Hz	[Bar chart]				
44	[Bar chart]			CPH-265 265 W	50Hz	[Bar chart]				
49	[Bar chart]				60Hz	[Bar chart]				

## 仕様一覧

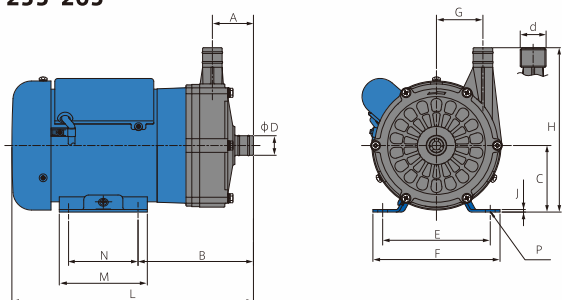
シリーズ	型式	接続		電源周波数 (Hz)	最大流量 (L/min)	最大揚程 (m)	比重限界	定格出力 (W)	消費電力 (W)	質量 (kg)
		ホース	ネジ							
CPH	CPH-235 (1φ, 200V)	20mm	G3/4	50/60	43/48	14.9/21	1.2	165/235	225/325	7.3
	CPH-265 (3φ, 200V)			50/60	44/49	15/21		170/265	215/330	7.0

## 性能曲線



## 外形寸法図

CPH-235・265



型式	CPH-235	CPH-265
A	42	42
B	118	118
C	68	68
φD (d)	20 (G3/4)	20 (G3/4)
E	110	110
F	130	130
G	47.5	47.5
H	168	168
J	2.6	2.6
L	247	247
M	90	90
N	71	71
P	4×8×10 長穴	4×8×10 長穴

# CP05・08 CH08 CW05



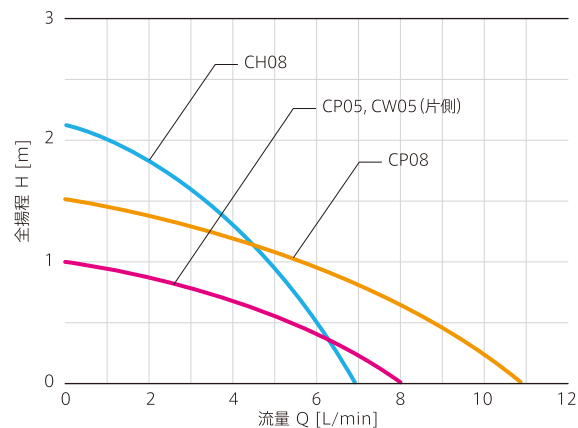
## 仕様一覧

型式	接続	電源周波数 (Hz)	最大流量 (L/min)	最大揚程 (m)	比重限界	定格出力 (W)	消費電力 (W)	質量 (kg)		
	ホース									
CP05	14mm	50	8/9	1.0/1.4	1.3	3	19/19	1.0		
		60								
CP08		50	11/12	1.5/2.1						
		60								
CH08		50	7/8	2.1/2.8						
		60								
CW05		50	8/9	1.0/1.4		6	29/29		40/40	1.5
		60								

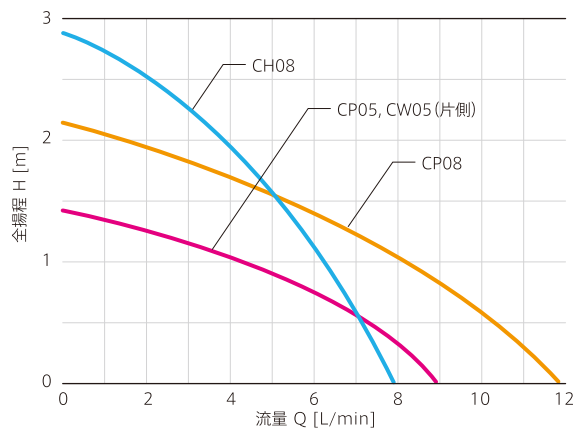
※詳細仕様につきましては別途お問い合わせください。

## 性能曲線

### 50Hz



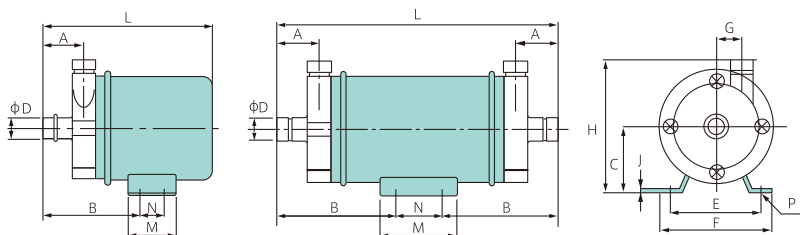
### 60Hz



## 外形寸法図

### CP05・08 CH08

### CW05



型式	CP05,08	CH08	CW05
A	26.5	26.5	26.5
B	72	72	78.5
C	45	45	45
φD	14	14	14
E	60	60	85
F	75	75	95
G	17	19.5	17
H	90	90	90
J	1.6	1.6	1.6
L	112	112	187
M	30	30	50
N	—	—	30
P	2-φ6	2-φ6	4-φ6

**安全に関するご注意**  
ご使用前に、必ず取扱説明書をお読みのうえ正しくお使いください。

カタログ記載の製品(貨物・役務)は、輸出国・用途などによっては「外国為替および外国貿易法(外為法)」による輸出規制品等に該当する場合があります。規制品に該当する製品(貨物・役務)の輸出に関しては日本政府の審査を受けて許可・承認等を得る必要があります。

Catalog No.CNP-08018R3

## 日機装エイコー株式会社



本社・工場 〒189-0022 東京都東村山市野口町2-16-2 TEL. 042-390-6540(代) FAX. 042-390-6541  
 東京 〒108-0074 東京都港区高輪3-11-3  
 イハラ高輪ビル4F TEL. 03-3443-3800(代) FAX. 03-3440-1850

仙台 〒980-0811 仙台市青葉区一番町3-7-23(明治安田生命仙台一番町ビル) TEL. 022-214-6351(代) FAX. 022-214-6354  
 名古屋 〒460-0007 名古屋市中区新栄1-5-8(広小路アクアプレイス) TEL. 052-269-0728(代) FAX. 052-269-0729  
 大阪 〒531-6126 大阪北区大淀中1-1-30(梅田スカイビルタワーウエスト26F) TEL. 06-6452-6571(代) FAX. 06-6452-6574  
 福岡 〒810-0012 福岡市中央区白金1-17-8(FS21ビル) TEL. 092-534-5011(代) FAX. 092-534-5013

## 販売代理店