



NIKKISO EIKO

フェルターフレックス ホースポンプ **DURA** シリーズ / **VF** シリーズ

トマトペーストからセラミックスラリーまで



www.nikkiso-eiko.co.jp

シンプルなデザインに秘めた多くの機能

- 吐出圧力はMax. 1.5MPa (15kgf/cm²) です。
- 自吸能力 (Max. -9.5m) に優れています。
- 高濃度 (Max. 80wt%) スラリー液の移送ができます。
- 高粘度液 (約70,000mPa·s) の移送ができます。(押し込み条件)
- 固形物を壊さずに移送できます。
- 空運転ができます。
- シールレス & バルブレスです。
- ポンプの正・逆回転ができます。
- ホースは簡単に取り替えができます。
- 攪拌作用が少なく物性に变化を与えません。

VERDERFLEX HOSE PUMP DURA SERIES VF SERIES





摩耗性の高い液を移送したい
固形物を壊さず移送したい
移送物を攪拌したくない
高粘度液を定量移送したい

などのお客さまのご要望



短時間で部品が摩耗してしまう
交換部品が高価で、ランニングコストの軽減ができない
部品交換がむずかしく、“いざ”と言うときに困った経験がある
交換部品点数が多く、メンテナンス時間が長くなる
シール部からの液もれやエア噛みで苦労している
現場の状況から自吸式で使用したい

などのお客様の悩みごとを



解決します! スラリー（固形物含有）液・高粘度液の移送に最適です!!

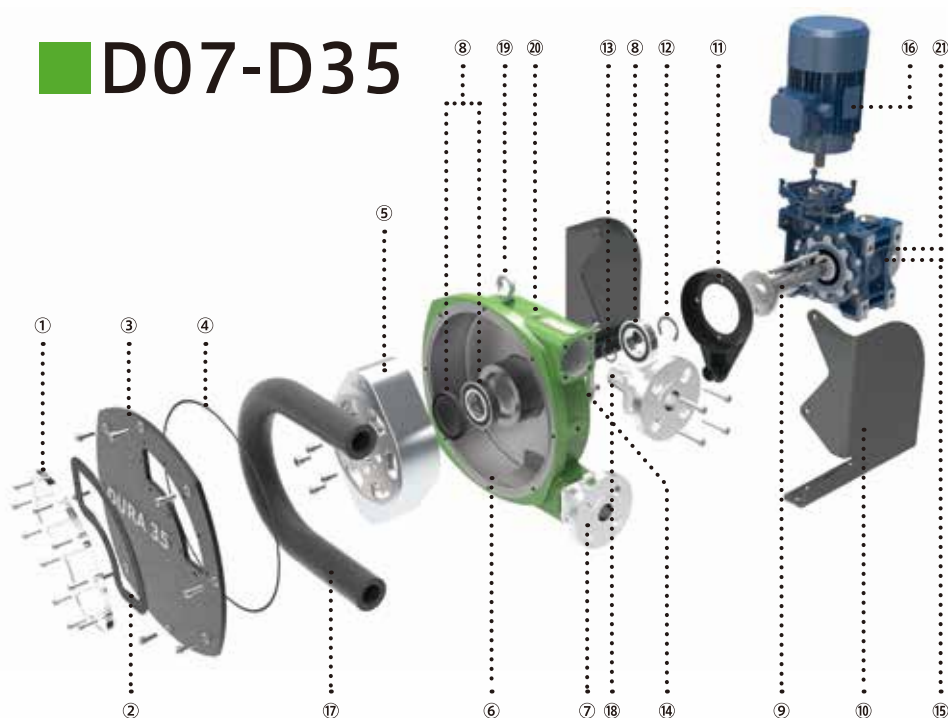


MATERIAL & CONSTRUCTION

■ 材質と構造

- ロータは二つのベアリングに支えられた一本のシャフトで固定されています。
運転はより静かになりポンプと駆動部の負担も軽減されています。
- とてもコンパクトな構造をしています。他の同等品と比較して設置スペースを70%まで削減しています。
- 設置が簡単で、主な消耗部品はホースと潤滑剤だけです。
- より確実にスピーディーなホース交換が可能なテーパフランジを採用しています。
- フランジはひとつのサイズでJIS、ANSI、DINに対応できます。

■ D07-D35



D07-35		
品番	名称	材質
1	検査窓	アクリル
2	ガスケット検査窓用	NBR
3	フロントカバー	炭素鋼
4	Oリング フロントカバー	NBR
5	ロータ	鋳鉄
6	ポンプケーシング	鋳鉄
7	ポートフランジ	SUS316 SUS304+PP/PVDF
8	シャフトマウントキット	Viton/SUS
9	ドライブシャフト	EN24Tシャフト鋼
10	ベースフレーム	パウダーコート鋼
11	トルクアーム	鉄
12	クレスト形止め輪(大)	炭素鋼
13	クレスト形止め輪(小)	炭素鋼
14	フィルターチューブ	銅+亜鉛メッキ
15	減速機	-
16	モータ	-
17	ホース	NR/NBR/EPDM/CSM
18	フランジシール	ナイロン66
19	アイボルト	-
20	ベントプラグ	-
21	シャフトカバー	-

■ D45



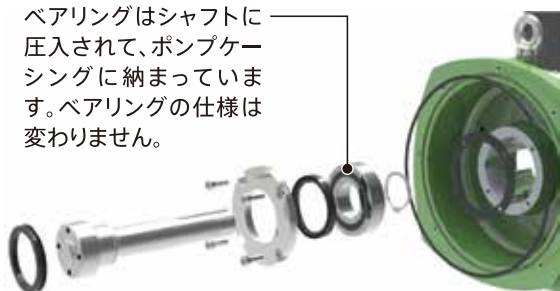
■ D55



リニューアル

■D07-D35

ベアリングはシャフトに圧入されて、ポンプケーシングに納まっています。ベアリングの仕様は変わりません。



追加のVシールはシャフトシールの磨耗と汚染を防ぎます。

2ピースに分かれるポートフランジ

■D07-D35
■D45・D55



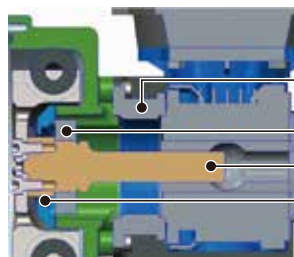
ステンレス製は一体型(SUS316)、PP・PVDFは2分割(フランジ:SUS304)となります。

減速機やシールに負担を掛けない新設計

■D07-D35

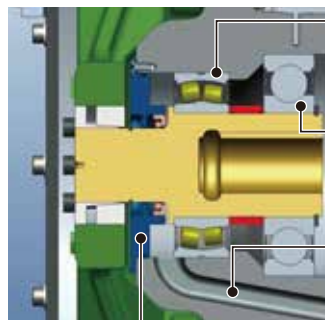
減速機強度の増強:
標準アダプターフランジにより特殊なトルクアームが不要になりました。

- ぐらつきがありません
- シールの曲がりをなくしました



アダプターフランジ
ベアリング
ドライブシャフト
Vシール

■D45・D55



ロータはローラベアリングに支持されています。

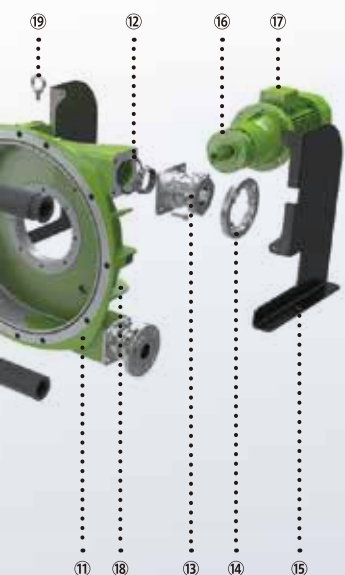
ロータはボールベアリングで支持されています。

ドレン口はホース破損後にポンプ運転中でも液を逃がす事が出来ます。

シール

D45・D55

品番	名称	材質
1	検査窓	アクリル
2	ガスケット検査窓用	NBR
3	フロントカバー	炭素鋼
4	O-リング フロントカバー	NBR
5	マウントブッシュ	鋳鉄
6	シム	SUS
7	ロータシュー	アルミニウム
8	ロータ	球状黒鉛鋳鉄
9	ホース	NR/NBR/EPDM/CSM
10	ベアリング ハウジング	鋳鉄
11	ポンプケーシング	鋳鉄
12	フランジシール	ナイロン66/NBR
13	ポートフランジ	SUS316 SUS316+PP/PVDF
14	ターンフランジ	SUS316
15	ベースフレーム	パウダーコート鋼
16	減速機	-
17	モータ	-
18	フィルア-ASSY	PVC
19	アイボルト	
20	ドレンASSY	PVC



作動原理

- 弾性度の高いゴムホースが取り付けられています。
- ロータには180°の位置で2個のシューが取り付けられています。



ホースを押し潰しているシューが移動するとき、弾性ホースの復元力による容積変化で真空が発生し自吸力を生みます。



シューとシューの間が一定量になります。



ロータの回転運動により吸い込みと吐出を繰り返します。

MODEL NUMBER ■ 型式

DURAシリーズ

D	10	S	F	S	-	N	-	M	30	H05	-	I	S
① シリーズ	② ホースサイズ	③ ロータ	④ ポート	⑤ 接液部材質		⑥ ホース材質		⑦ 減速機	⑧ 減速比	⑨ モータ馬力		⑩ 可変速	⑪ 特殊仕様
	07 35 10 45 15 55 25	記号 詳細 S 標準 H 高圧	記号 詳細 F フランジ H タケノコ ※	記号 詳細 S SUS P PP D PVDF ※		記号 詳細 N NR B NBR E EPDM ※ H CSM		記号 詳細 M Motovario B Bonfiglioli	1 : 30 1 : 60	記号 詳細 H03 0.2kW H05 0.4kW H1 0.75kW H2 1.5kW H3 2.2kW H5 3.7kW H8 5.5kW		記号 詳細 I インバータ X 防爆 XI インバータ耐圧防漏	

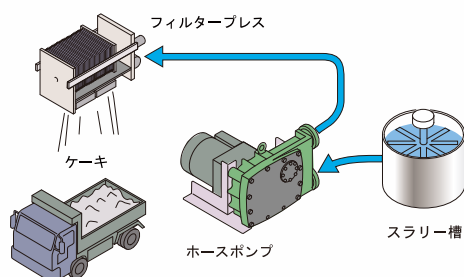
注1：タケノコは07、10-15のみです。 注2：※印はオプション品です。
 注3：インバータご使用の場合、インバータのパラメータ設定を行ってください。詳細なパラメータ設定は取扱説明書をご参照ください。
 注4：防爆、インバータ耐圧防漏はD45以上となります。

APPLICATION

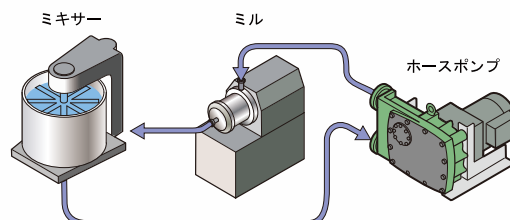
フェルダーフレックス ホースポンプはその数多くの特長を生かして、様々な現場や用途で幅広く使用されています。

■ アプリケーション

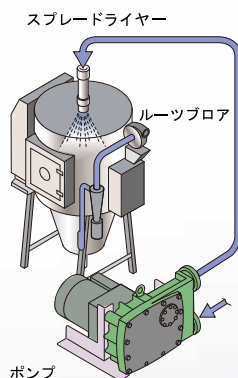
フィルタープレス・ベルトプレス・スクリーンプレスへの供給ポンプとして



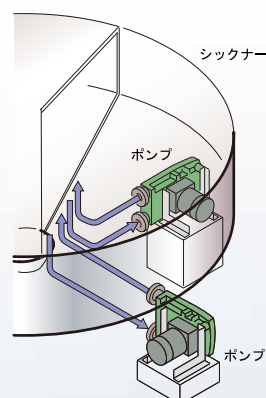
湿式微粉碎装置の循環及び移送ポンプとして



スプレッドライヤーへの供給ポンプとして



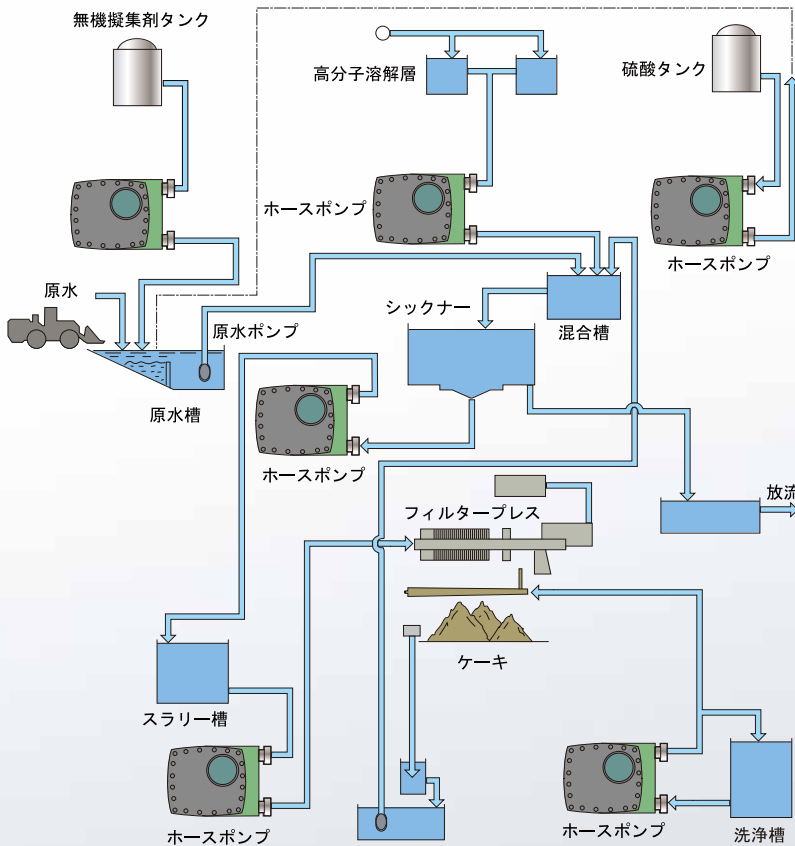
鉱山関係等のシクナーのアンダーフロー用ポンプとして



VFシリーズ

VF	65	FC	S	-	N	-	B	42.26	H8	-	I	S
①シリーズ	②型式	③駆動部接続		④インサート材質	⑤ホース材質	⑥減速機	⑦減速比	⑧モータ馬力		⑨可変速	⑩特殊仕様	
	65	記号	詳細	記号	材質	記号	メーカー	記号	動力	記号	詳細	
	80	FC	クローズ	S	SUS	N	Bonfiglioli	H8	5.5kW		固定回転	
	100			P	PP	B		H10	7.5kW	I	インバータ	
	125			※ D	PVDF	E		H15	11kW	X	防爆	
						※ H		H20	15kW	XI	インバータ調整	
								H25	18.5kW			
								H30	22kW			
								H40	30kW			

水処理施設でのホースポンプの使用例



■ その他の用途

水処理	活性汚泥、返送汚泥、凝集沈殿汚泥、濃縮汚泥、高分子凝集剤、活性炭、消石灰、油含有汚泥、産業廃棄物廃液…
化学	塗料、エマルジョン、ラテックス、接着剤、樹脂、酸化鉄、染料…
鉱業	Pbスラリー、硫酸塩、Cu粉、粗酸化亜鉛スラリー、シアン化液、破砕液、凝集ポリマー、硫酸…
窯業	セラミック、sicスラリー、水酸化アルミニウム、フェライト、分散剤、バインダー、陶器生地…
産業廃棄物	産業廃棄物廃液、ゴミ処理液、水産系廃棄物処理液…
土木・建材	セメントミルク、モルタル、ペントナイト、泥水、石膏…
紙業	パルプ、和紙原料、石灰、顔料、ラテックス…
製鉄	製鋼ダスト、石灰…
食品	糖蜜、ドレッシング、乳製品、ミンチ、果肉混入液、プロポリス…
醸造	酵母スラリー、もろみ、珪藻土、味噌、糖、焼肉だれ、ワイン搾汁液…
水産加工	海苔、もずく、魚肉…



PERFORMANCE CURVE

性能曲線

パフォーマンスカーブの見方

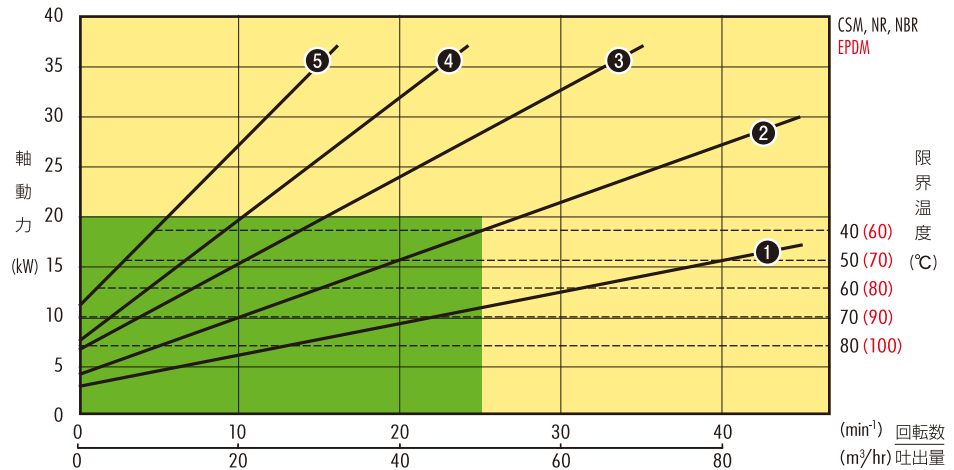
- : 連続運転(標準ロータ)の範囲を示します。
- : 間欠運転(標準ロータ)の範囲を示します。
- : 連続運転(高圧ロータ)の範囲を示します。
- : 間欠運転(高圧ロータ)の範囲を示します。

限界温度：液温と使用圧力に対するポンプ許容最高回転数を示します。
※ホースの材質により温度限界が異なります。

吐出量：ポンプ回転数あたりの流量を示しています。
 軸動力：必要なモータ出力(kW)です。
※インバータご使用の場合はモータ出力が1ランクアップする場合もございますので詳細はお問い合わせください。

①～⑤：ポンプ吐出圧力別の性能を示します。
 条件：吐出量は基準値で清水、常温、押込み、無負荷にて測定しています。実際の流量は液性、吸入・吐出条件により変化する事があります。Duraポンプを0.5MPa以上で運転する場合は弊社までご相談ください。

注記：回転数60m³以上の運転は推奨しません。



D07

質量：32kg

1回転当たりの吐出量

0.0094 l/rev

最高吐出圧力

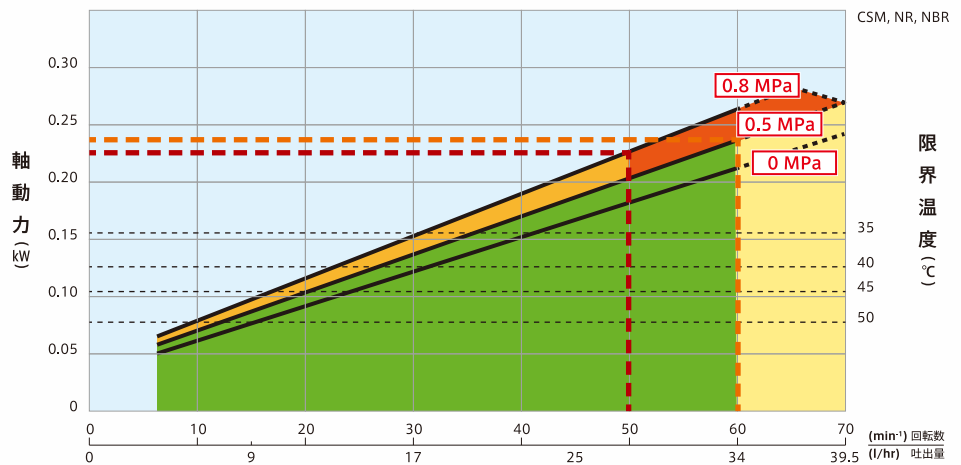
0.8 MPa

標準設計圧力

0.5 MPa

接続口径

10A-JIS10K RF



D10

質量：32kg

1回転当たりの吐出量

0.0232 l/rev

最高吐出圧力

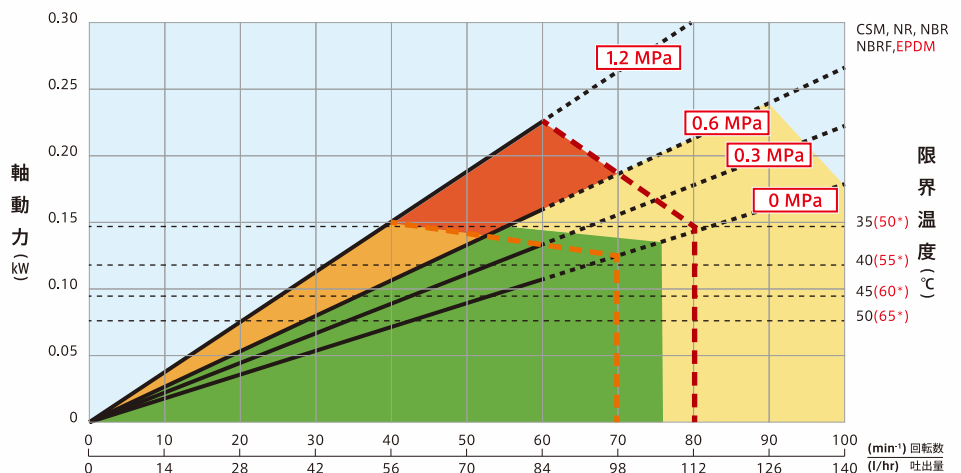
1.2 MPa

標準設計圧力

0.6 MPa

接続口径

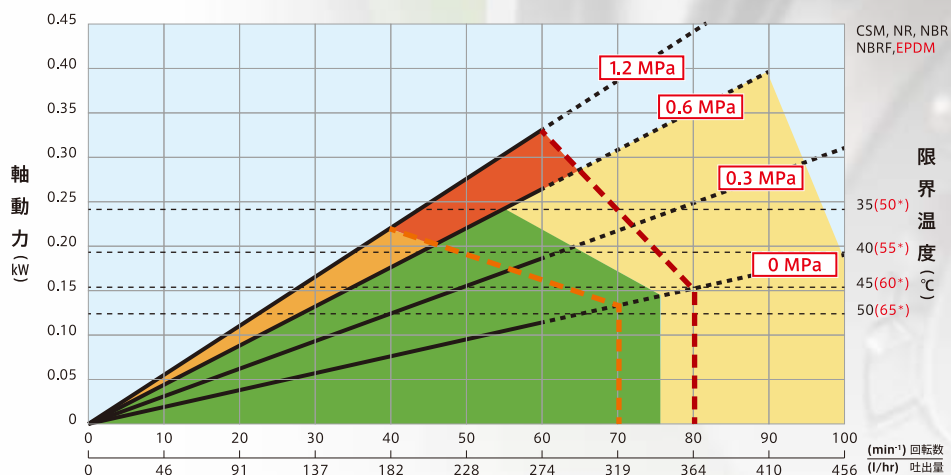
10A-JIS10K RF



D15

質量：50kg

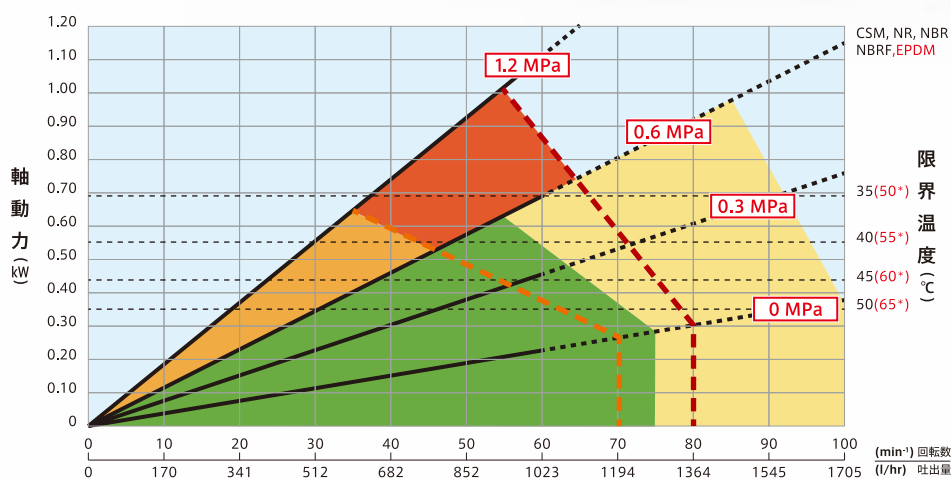
1回転当たりの吐出量	0.0760 l/rev
最高吐出圧力	1.2 MPa
標準設計圧力	0.6 MPa
接続口径	15A-JIS10K RF



D25

質量：78kg

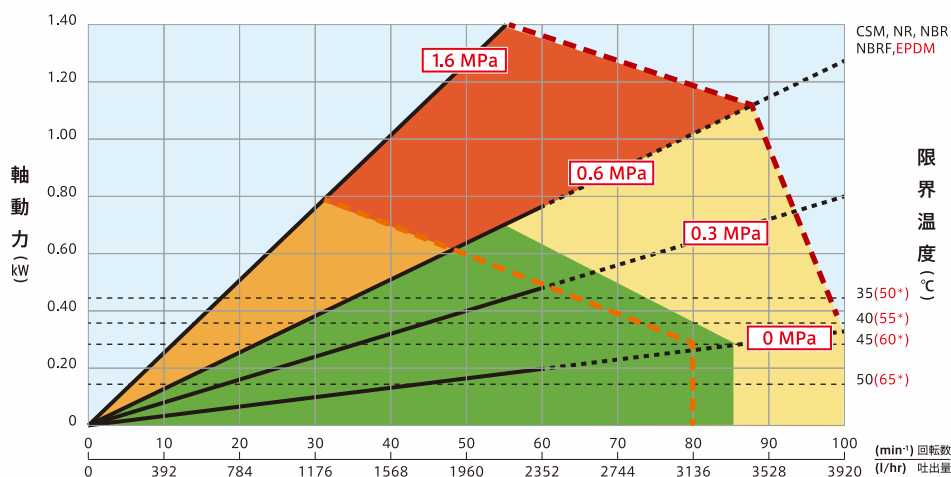
1回転当たりの吐出量	0.2842 l/rev
最高吐出圧力	1.2 MPa
標準設計圧力	0.6 MPa
接続口径	25A-JIS10K RF



D35

質量：95kg

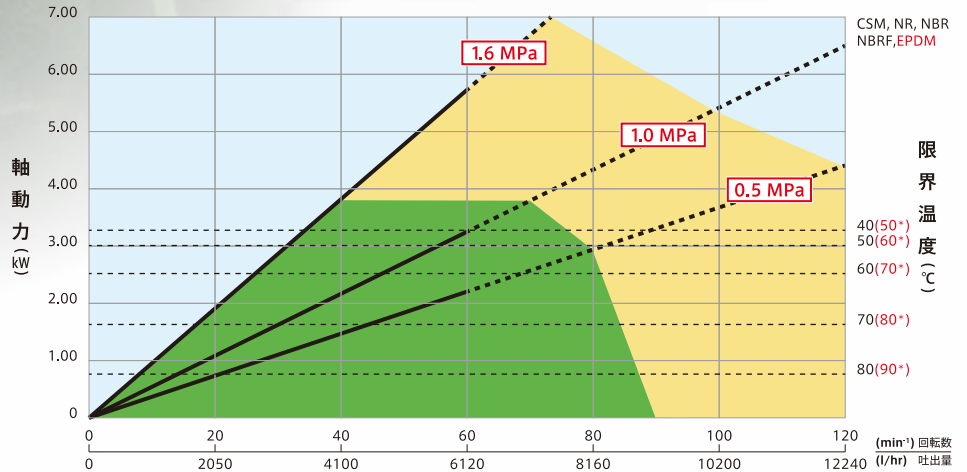
1回転当たりの吐出量	0.6533 l/rev
最高吐出圧力	1.6 MPa
標準設計圧力	0.6 MPa
接続口径	32A-JIS10K RF



D45

質量：160kg

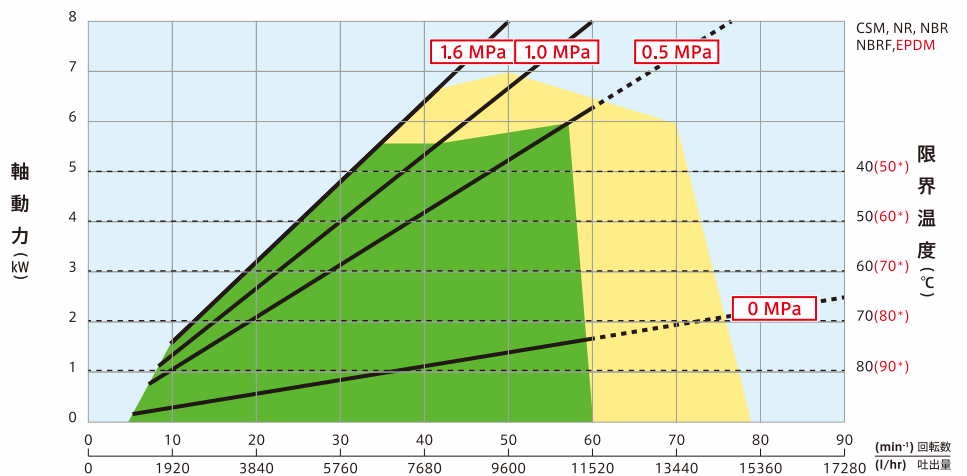
1回転当たりの吐出量	1.7 l/rev
最高吐出圧力	1.6 MPa
標準設計圧力	0.5 MPa
接続口径	50A-JIS10K RF



D55

質量：430kg

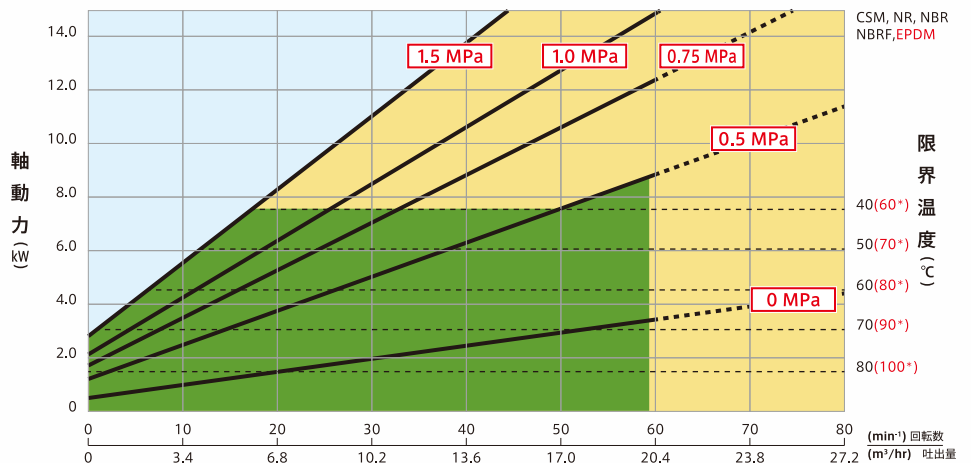
1回転当たりの吐出量	3.2 l/rev
最高吐出圧力	1.6 MPa
標準設計圧力	0.5 MPa
接続口径	65A-JIS10K RF



VF65

質量：975kg

1回転当たりの吐出量	5.67 l/rev
最高吐出圧力	1.5 MPa
標準設計圧力	0.5 MPa
最小起動トルク	1,150Nm
接続口径	65A-JIS10K RF

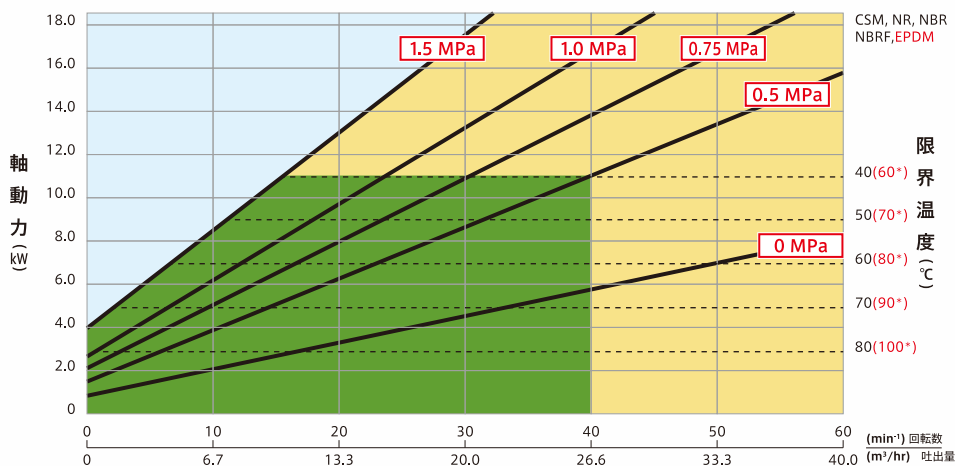




VF80

質量：1,100kg

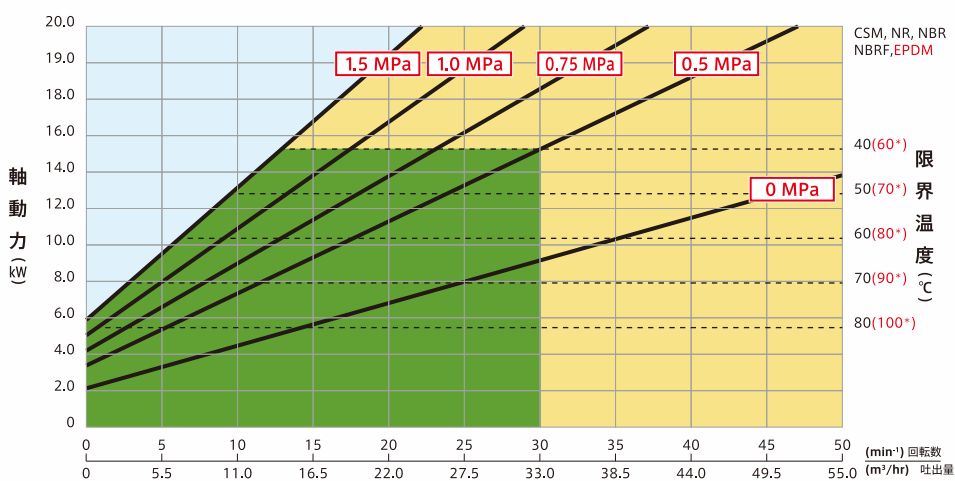
1回転当たりの吐出量	11.1 l/rev
最高吐出圧力	1.5 MPa
標準設計圧力	0.5 MPa
最小起動トルク	2,000Nm
接続口径	80A-JIS10K RF



VF100

質量：2,350kg

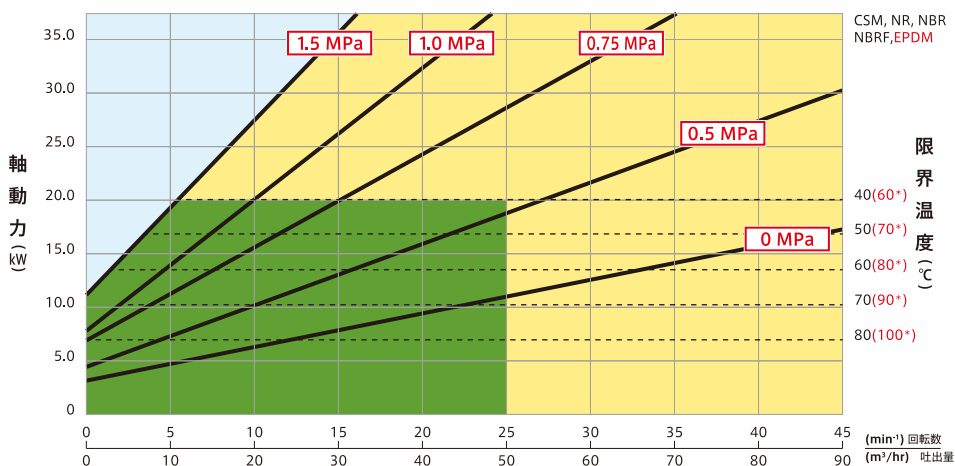
1回転当たりの吐出量	18.3 l/rev
最高吐出圧力	1.5 MPa
標準設計圧力	0.5 MPa
最小起動トルク	4,500Nm
接続口径	100A-JIS10K RF



VF125

質量：3,150kg

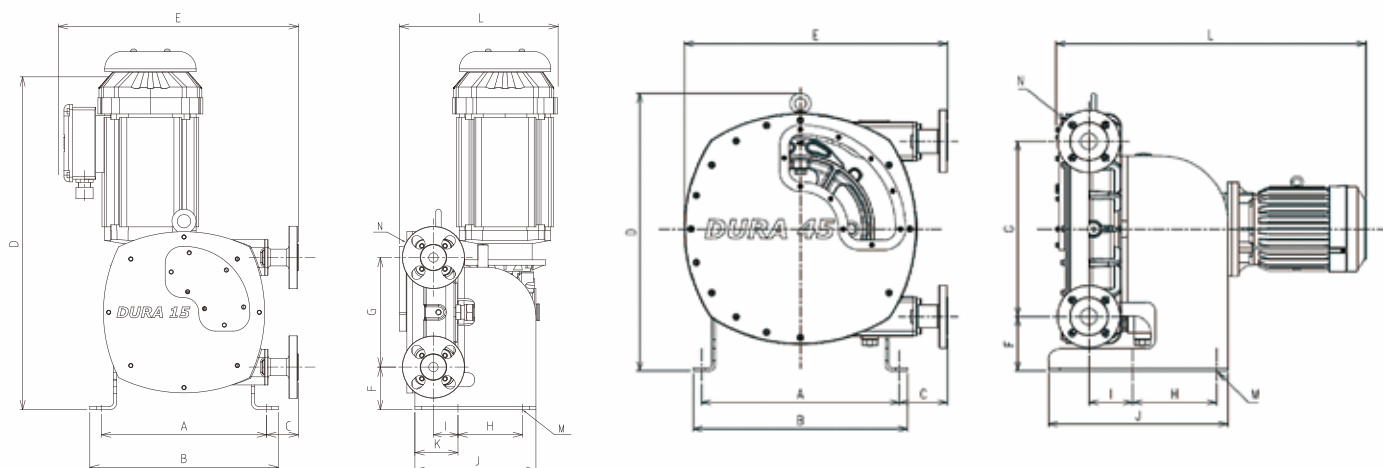
1回転当たりの吐出量	33.3 l/rev
最高吐出圧力	1.5 MPa
標準設計圧力	0.5 MPa
最小起動トルク	7,000Nm
接続口径	125A-JIS10K RF



OUTLINE DIMENSIONS

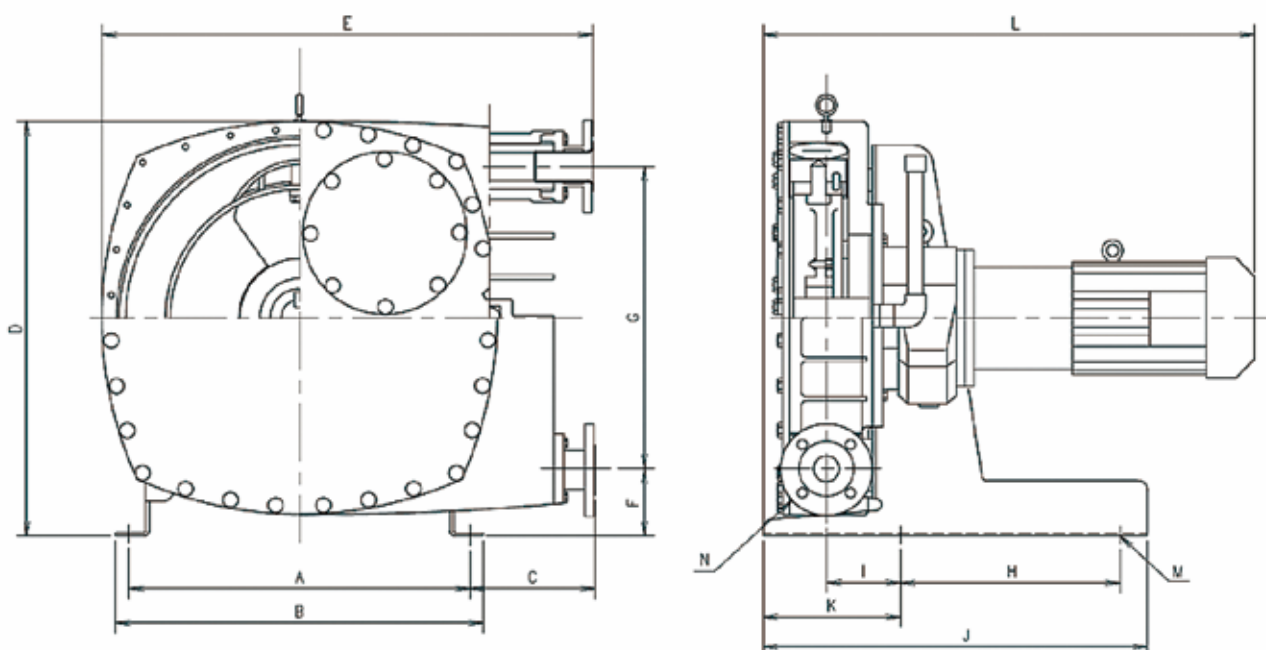
■ 外形寸法

■ DURAシリーズ



ポンプ形式	A	B	C	D	E	F	G	H	I	J	K	L	M	N
D07/10	204	232	31	438	301	54	112	91.5	31.5	160	54	209	9×15 適用ボルトM8	10A JIS10K フランジ
D15	246	280	47	536	348	63.5	163	96	36.5	180	64	235	12×18 適用ボルトM10	15A JIS10K フランジ
D25	272	322	86	643	424	80	227	137	49	240	87	288	12×18 適用ボルトM10	25A JIS10K フランジ
D35	338	400	93	725	503	92	276	278	44	355	16	372	12×18 適用ボルトM10	32A JIS10K フランジ
D45	520	562	126	734	691	144	463	220	115	472	222	813	18×24 適用ボルトM16	50A JIS10K フランジ
D55	670	720	162	919	898	168.5	593	270	148	575	265	1005	18×24 適用ボルトM16	65A JIS10K フランジ

■ VFシリーズ



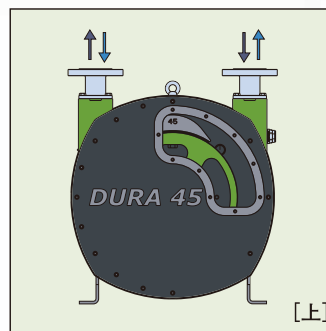
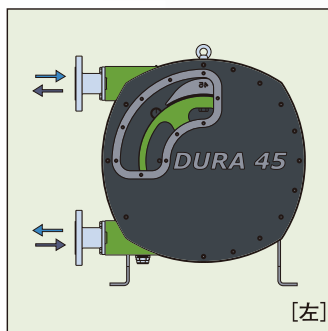
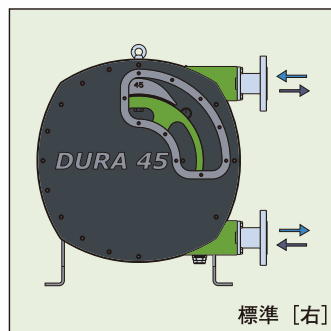
ポンプ形式	A	B	C	D	E	F	G	H	I	J	K	L	M	N
VF65	784	844	315	1000	1182	152	746	625	155	1025	350	1264	22×33.5 適用ボルトM20	65A JIS10K フランジ
VF80	894	954	342	1250	1339	262	876	650	172	1100	400	1135	21×35 適用ボルトM20	80A JIS10K フランジ
VF100	1100	1140	426	1747	1626	395	1030	1200	115	1600	200	1566	6-φ19 適用ボルトM16	100A JIS10K フランジ
VF125	1106	1246	599	1949	2012	445	1270	1600	285	2000	200	1782	6-φ19 適用ボルトM16	125A JIS10K フランジ

FRANGE POSITSION

■ フランジポジション

フランジポジションは、3通りからお選びいただけます。いずれも、正逆運転ができます。

※標準フランジポジション以外でご利用の際は、当社までお問い合わせください



OPTION

■ オプション

ホース寿命の延命化・脈動消去・ホース破損の検知・特殊継手のために次の様なオプションを揃えています。

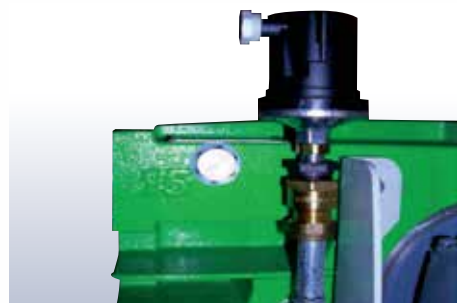
脈動消去装置：エアチャンバ、パルセーションダンパー（アキュムレータ）

ホースポンプは、その作動原理から脈動を生じます。

吸入・吐出配管が「細い」・「長い」・「注入点圧力が高い」などの場合、ポンプが吸入・吐出工程を繰り返すたびに配管に衝撃や振動を与え、ポンプホースの寿命を縮め、配管さらに関連機器にも悪影響を及ぼす場合があります。

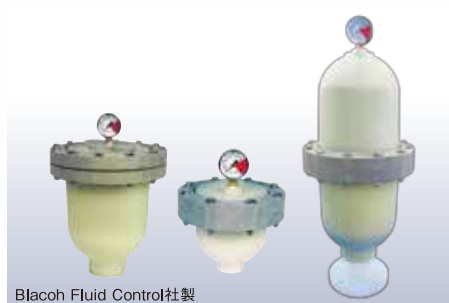
この様な場合には、脈動消去装置を出来るだけポンプ吸入・吐出口の近くに設けてください。

ホース破損検知

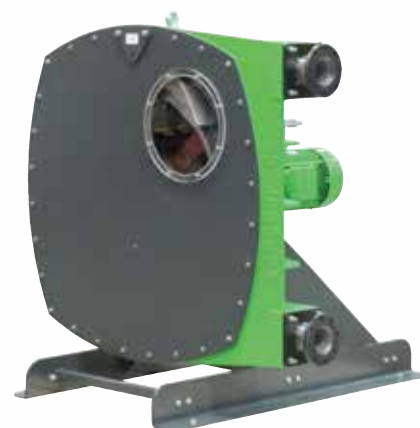


ホースが破裂や破損した場合、ポンプケーシング内の圧力を検知して信号を出します。

パルセーションダンパー（アキュムレータ）



窒素またはエア充填式です。



VERDERFLEX® HOSE

■フェルダーフレックス ホース

ホースはペリスタルティックポンプぜんどううんどう(蠕動運動ポンプ)の心臓部です。

フェルダーフレックスホースは、優れた耐久性を有しています。

ホース寿命2,000～最高5,000時間(実績)です。

●材質や口径がすぐに判るようホース表面に色分けして印字されています。

注1:ホースは消耗品です。

注2:ホース寿命は使用条件によって異なります。

よって上記の値はあくまで目安で保証値ではありません。

注3:VFシリーズとDURAシリーズのホースの互換性はありません。

*“...specifically
designed to
reduce fatigue...”*



NR - 天然ゴム

軽度の腐食性薬品、高度な研磨性のあるスラリーおよび無機製品に適しています。

温度範囲 -20°C ~ +80°C



NBR - ニトリルゴム

このホースは油分または脂肪分の多い製品に特に適しています。

温度範囲 -20°C ~ +80°C



EPDM - エチレンプロピレンゴム

このホースは腐食性薬品および無機製品に適しています。すべてがEPDMゴムから作られた同材質構造です。

温度範囲 -20°C ~ +100°C



CSM - クロロスルホン化ポリエチレン

このホースは腐食性の強い媒体に適しています。

このホース構造は内層がCSM、中層/外層がSBR/NRになります。

温度範囲 -20°C ~ +85°C



Verderprene - フェルダープレン

Duraポンプ専用(D10-D35)

良好な耐薬品性、機械特性

温度範囲:+10°C ~ +85°C

最大吐出圧力 0.3MPa

VERDERFLEX SMART

■ チューブポンプ SMARTシリーズ

スピーディーなチューブ交換を可能にする斬新なデザイン。
ポンプヘッドは最大8連まで接続可能。
製薬・食品から一般産業まで様々な分野で活躍します。



■ 多連型 (最大8連型) も取り扱っています

連数を増やす事により、数力所への液移送・吹き付けが可能です。
防爆モータも搭載可能です。



設置例

SMARTシリーズ 型番表示

S	20	1	3	-	F	8.8	-	M	3	-	I	S
① シリーズ	② サイズ	③ 連数	④ ローラ数		⑤ 駆動部	⑥ 減速比		⑦ モータタイプ	⑧ 電圧	⑨ 可変速	⑩ 特殊仕様	
	10 20 30 40	1 2 3 4 6	3 6		F	8.8		1 詳細 M IP44 H IP55	1 3相200V版 2 3相400V版	記号 詳細 I 固定回転 IX インバータ V 手動		

注1：ポンプヘッドによって使用できるチューブサイズが限定されます。

■ スピーディーなチューブ交換

スキー靴の止め具をヒントに設計されたチューブサドルは取り付けが簡単で、
数十秒でチューブをセットすることができます。



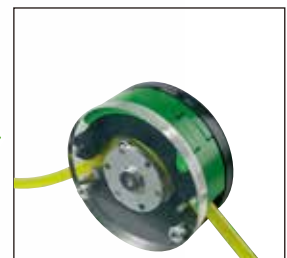
① ローラの上にチューブをセットします。



② 片側のピンにサドルを取り付けます。



③ レバーを上げてもう片側のピンにバツクルをかけます。



④ サドルを固定するためにレバーを押し付けます。チューブは30秒以内にセットできます。



www.nikkiso-eiko.co.jp



 **安全に関するご注意**
ご使用の前に、必ず取扱説明書をお読みのうえ正しくお使いください。

カタログ記載の製品（貨物・役務）は、輸出国・用途などによっては「外国為替および外国貿易法（外為法）」による輸出規制品等に該当する場合があります。規制品に該当する製品（貨物・役務）の輸出に関しては日本政府の審査を受けて許可・承認等を得る必要があります。

Catalog No.CRP-16021

日機装エイコー株式会社



本 社 ・ 工 場 〒189-0022 東京都東村山市野口町2-16-2 TEL. 042-390-6540(代) FAX. 042-390-6541
東 京 〒108-0074 東京都港区高輪3-11-3
イハラ高輪ビル4F TEL. 03-3443-3800(代) FAX. 03-3440-1850

仙 台 〒980-0811 仙台市青葉区一番町3-7-23(明治安田生命仙台一番町ビル) TEL. 022-214-6351(代) FAX. 022-214-6354
名 古 屋 〒460-0007 名古屋市中区新栄1-5-8(広小路アクアプレイス) TEL. 052-269-0728(代) FAX. 052-269-0729
大 阪 〒531-6126 大阪市北区大淀中1-1-30(梅田スカイビルタワーウエスト26F) TEL. 06-6452-6571(代) FAX. 06-6452-6574
福 岡 〒810-0012 福岡市中央区白金1-17-8(FS21ビル) TEL. 092-534-5011(代) FAX. 092-534-5013

販売代理店