

Metering pumps

ペローズポンプ

ペローズ型薬液注入ポンプ
GS・GX・GY・GD型



NIKKISO EIKO

www.nikkiso-eiko.co.jp

ベローズ型薬液注入ポンプ

GS・GX・GY・GD型

ベローズ型薬液注入ポンプは豊富なベローズサイズと優れた耐食性で、様々なアプリケーションに対応しています。

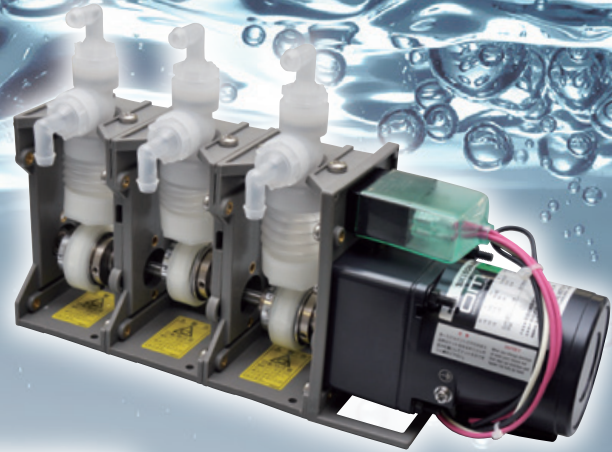
多連型は異なったサイズのベローズを組み合わせる事も可能で、装置組込など多様なニーズに対応できるラインナップを用意しております。



GS型一連式(3.5W)



GX型二連式(5.5W)



GY型三連式(15W)

特徴

- コンパクトで軽量なボディ
- 豊富なベローズサイズで最適なパフォーマンスを発揮
- 流量範囲4~2970ml/min
- 耐食性に優れたポリプロピレン(PP)ボディを採用
- ドライ運転が可能
- 0.7mまで自吸が可能(清水・常温)
- 液温はMax60℃

注:50℃を越えるときは最高吐出圧力は選定表の1/2以下。
40℃を越えると液の腐食性が増大することがあるので注意してください。
低温時(0℃以下)での使用はお奨めできません。

アプリケーション

- 各装置への組込
- 食品添加物の定量添加
- 排水処理の酸・アルカリ中和・凝集剤の注入
- 各種薬液の定量注入
- 添加剤・漂白剤など各種薬液に対する幅広い応用
- 水耕栽培・液肥移送

型番表示

GS	1	2	P	3	T	E	10/12	SP
①	②	③	④	⑤	⑥	⑦	⑧	⑨

①ポンプ形式

表示	使用モータ
GS	シンクロナスモータ
GX	クマドリモータ
GY	インダクションモータ
GD	直流モータ

②ポンプ連数

表示	1	2	3
ポンプ連数	1連	2連	3連

※4連は特別製作となります ※GSは1連のみとなります

③ベローズサイズ

表示	1	2	4	6
ベローズサイズ	15	25	40	65

④ブラケット材質

表示	材質	ベローズサイズ
P	樹脂	15~40
N	ニッケルメッキ	65

⑤モータ動力

表示	モータ種類	製作可能な電圧(単相)と周波数	
		100V	200V
3	シンクロナスモータ 3.5W	50/60Hz	—
6	シンクロナスモータ 6.0W	50/60Hz	—
5	クマドリモータ 5.5W	50/60Hz	50/60Hz
Y	インダクションモータ 15W	50/60Hz	50/60Hz
Z	インダクションモータ 25W	50/60Hz	50/60Hz
1	直流モータ 1W	DC12V	
9	直流モータ 9W	DC24V	

※DCモータ付きのGDシリーズは、ご要求吐出量と吐出圧力に最適なベローズサイズとそれに見合う出力のDCモータを選定いたしますので、当社までお問い合わせください。

※シリーズにより100V以外に単相200~240Vや三相モータもご用意できます。

⑥バルブ形状

表示	T	D
バルブ形式	ポペットバルブ	ダックビルバルブ

⑦バルブ材質

表示	E	H	V
バルブ材質	EPDM	CSM	FPM

選定表

■ペローズポンプ GS型[サイズ15・25・40]瞬間停止※・小容量

※瞬間停止…シンクロナスマータを使用していますので、電源を切ると瞬時にポンプは停止し、オーバーシュートすることがありません。

ポンプ型式	モータ仕様	ストローク数 min-1 50/60Hz	吐出量および 最高吐出圧力		ペローズサイズ		
					15	25	40
					1連式	1連式	1連式
GS型 (50/60Hz)	3.5W 1φ 100V	10/12	吐出量	mL/min	4/4.8	44/52	100/120
			最高吐出圧力	MPa	0.2	0.1	0.05
			ポンプ概算質量	kg	0.4	0.4	0.4
	6W 1φ 100V	30/36	吐出量	mL/min	12/14.4	132/156	300/360
			最高吐出圧力	MPa	0.2	0.12	0.04
			ポンプ概算質量	kg	0.8	0.8	0.8
ブラケット材質					樹脂		

■ペローズポンプ GX・GY型[サイズ15・25・40・65]高揚程・大容量

ポンプ型式	モータ仕様	ストローク数 min-1 50/60Hz	吐出量および 最高吐出圧力		ペローズサイズ									
					15		25		40		65			
					1連式	1連式	2連式	3連式	1連式	2連式	3連式	1連式	2連式	
GX型 (50/60Hz)	5.5W 1φ 100V	27/32	吐出量	mL/min	11/13	119/141	113/133	107/126	270/320	256/304	243/288			
			最高吐出圧力	MPa	0.35	0.28	0.28	0.28	0.14	0.14	0.14			
		54/64	吐出量	mL/min	22/26	238/282	226/267	214/253	540/640	513/608	486/576			
			最高吐出圧力	MPa	0.35	0.28	0.28	0.16	0.14	0.14	0.08			
		108/128	吐出量	mL/min	44/52	475/563	451/534	428/507	1080/1280	1026/1216	972/1152			
			最高吐出圧力	MPa	0.35	0.2	0.16	0.08	0.1	0.08	0.04			
ポンプ概算質量			kg	1.7	1.7	2.0	2.3	1.7	2.0	2.3				
GY型 (50/60Hz)	15W 1φ 100V	23/27	吐出量	mL/min	9.4/11	101/119	95/113	89/107	230/270	218/256	207/243	1265/1485	1200/1410	
			最高吐出圧力	MPa	0.35	0.28	0.28	0.28	0.14	0.14	0.14	0.05	0.035	
		45/54	吐出量	mL/min	18/22	198/238	188/226	178/213	450/540	427/513	405/486	2475/2970		
			最高吐出圧力	MPa	0.35	0.28	0.28	0.28	0.14	0.14	0.14	0.02		
		ポンプ概算質量			kg	1.9	1.9	2.2	2.5	1.9	2.2	2.5	3.2	4.4
		25W 1φ 100V	45/54	吐出量	mL/min									2475/2970
最高吐出圧力	MPa											0.1	0.05	
ポンプ概算質量	kg											3.9	5.1	
ブラケット材質					樹脂					ニッケルメッキ				

※本表は右記の条件で作成されています。●取扱液:清水・20℃●電圧:1φ 100V 50/60Hz●バルブ型式:ボベツバルブ●吸い込み条件:最大吸い上げ高さ0.7m

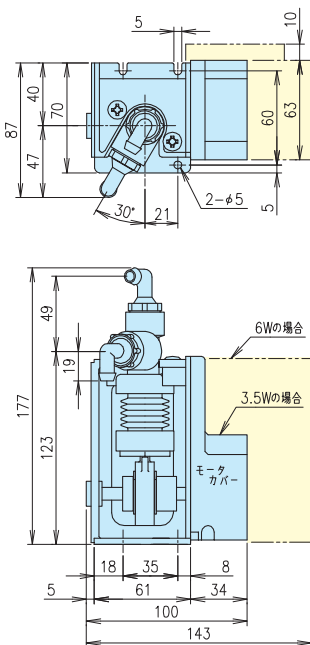
※右記条件の場合、ポンプ性能が低下します。●液温又は電圧の低い場合●ダックバルブを使用した場合

※吐出・吸込側の配管長さによっては、往復動ポンプ特有の加速水頭についての考慮が必要となります。

※ペローズサイズ65にダックバルブを使用するときは、お問い合わせください。

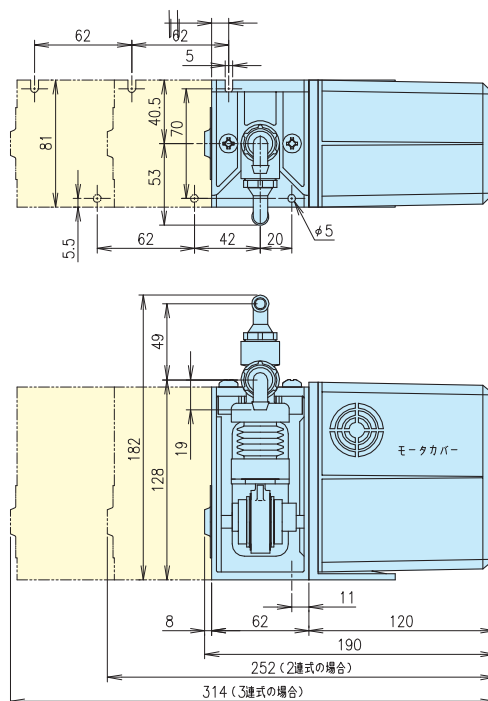
外形図

■GS型 [25・40]



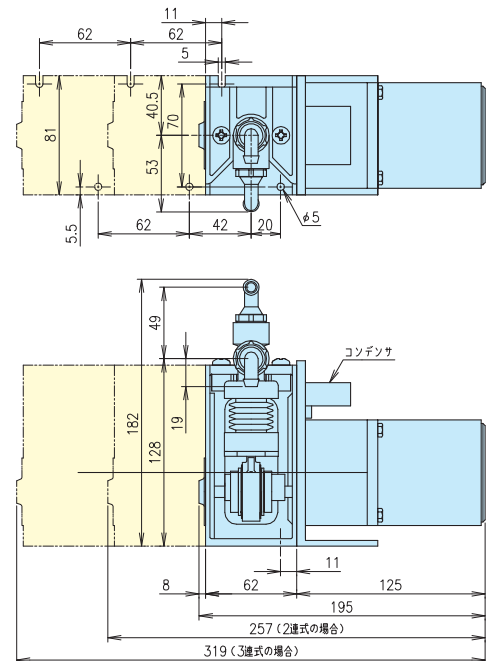
※ペローズサイズ15の場合は、ご照会下さい。
※1連式の図面となります。

■GX型 [25・40]



※ペローズサイズ15・65の場合は、ご照会下さい。
※1連式の図面となります。

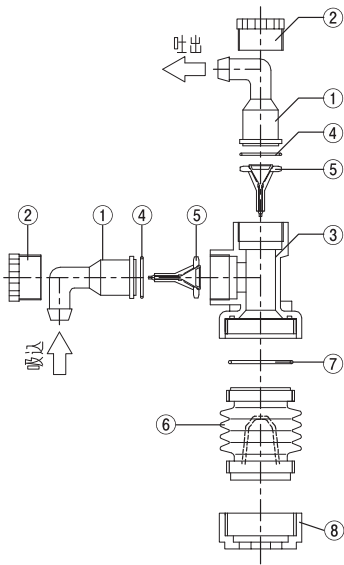
■GY型 [25・40]



※ペローズサイズ15・65の場合は、ご照会下さい。
※1連式の図面となります。

構造図

■構造図 [サイズ25・40]



サイズ25・40

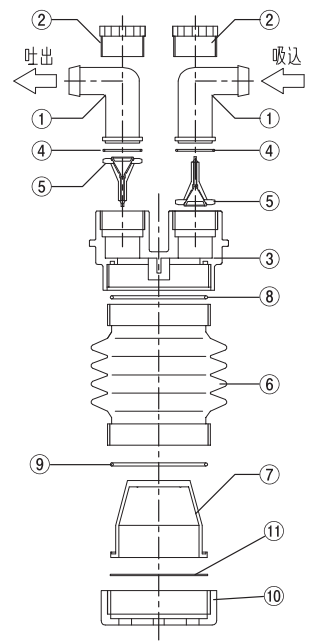
No	部品名称	材質	数量	販売名称
①	ホースジョイント	PP	2	ホースジョイントセット
②	ナット	PP	2	
③	ボディ	PP	1	ボディ
④	Oリング	EPDM, CSM, FPM	2	ポペットバルブセット
⑤	ポペットバルブ	EPDM, CSM, FPM	2	
⑥	ベローズ	PP	1	ベローズセット
⑦	Oリング	EPDM, CSM, FPM	1	ユニオンナット
⑧	ユニオンナット	PP	1	

※ポペットバルブ仕様でサイズ40の図面です。
 ※ダックビルバルブ仕様の部品構成はお問い合わせください。

サイズ65

No	部品名称	材質	数量	販売名称
①	ホースジョイント	PP	2	ホースジョイントセット
②	ナット	PP	2	
③	ボディ	PP	1	ボディ
④	Oリング	EPDM, CSM, FPM	2	ポペットバルブセット
⑤	ポペットバルブ	EPDM, CSM, FPM	2	
⑥	ベローズ	PP	1	ベローズセット
⑦	ディスプレイacementカップ	PP	1	
⑧	Oリング	EPDM, CSM, FPM	1	
⑨	Oリング	EPDM, CSM, FPM	1	ユニオンナット
⑩	ユニオンナット	PP	1	
⑪	プレート	SUS304	1	

■構造図 [サイズ65]



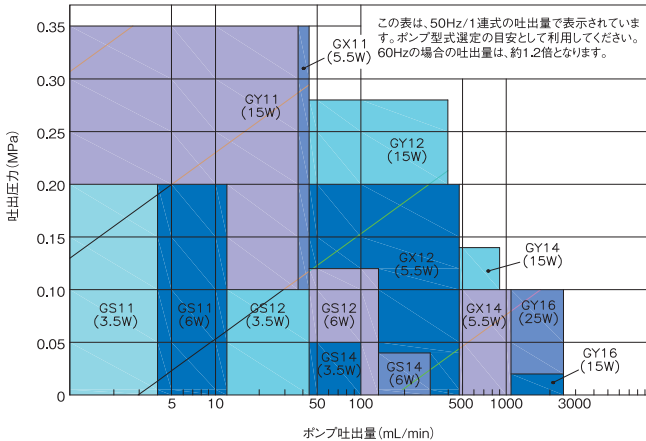
ポペットバルブ
 円錐形のポペットバルブは、セルフフラッシュ機能を持ち、逆液を確実に阻止し、非常に優れたチェック機能を持っています。



ダックビルバルブ
 特殊な形状をしたダックビルバルブは、スラリー液、繊維質を含んだ液を取り扱えるように設計されています。

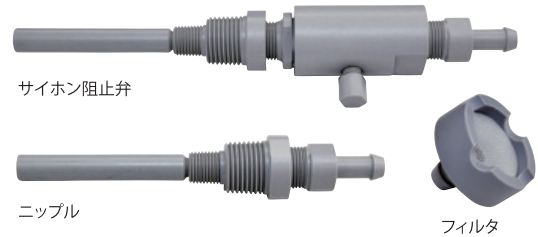
ベローズポンプ性能表

■性能表



ベローズポンプオプション品

■オプション品



ベローズサイズ	15	25・40	65
適用ホース径	IDφ6	IDφ9	IDφ12

安全に関するご注意
 ご使用前に、必ず取扱説明書をお読みのうえ正しくお使いください。
 カタログ記載の製品(貨物・役務)は、輸出国・用途などによっては「外国為替および外国貿易法(外為法)」による輸出規制品等に該当する場合があります。規制品に該当する製品(貨物・役務)の輸出に関しては日本政府の審査を受けて許可・承認等を得る必要があります。

Catalog No.CBP-16021

日機装エイコー株式会社

本社 〒203-0014 東京都東久留米市東本町8-14(成美教育文化会館5F) TEL. 042-390-6540(代) FAX. 042-471-5536
 工場 〒189-0022 東京都東村山市野口町2-16-2
 東京 〒108-0074 東京都港区高輪3-11-3(イハラ高輪ビル4F) TEL. 03-3443-3800(代) FAX. 03-3440-1850

仙台 〒980-0811 仙台市青葉区一番町3-7-23(明治安田生命仙台一番町ビル5F) TEL. 022-214-6351(代) FAX. 022-214-6354
 名古屋 〒460-0007 名古屋市中区新栄1-5-8(広小路アクアプレイスビル10F) TEL. 052-269-0728(代) FAX. 052-269-0729
 大阪 〒560-0083 大阪府豊中市新千里西町1-2-2(住友商事千里ビル北館8F) TEL. 06-6155-2511(代) FAX. 06-6155-2512
 福岡 〒810-0012 福岡市中央区白金1-17-8(FS21ビル2F) TEL. 092-534-5011(代) FAX. 092-534-5013

販売代理店