

NRX series

電磁式薬液注入ポンプ
Solenoid Drive Metering Pump



現場主義が生んだ アイデア満載の電磁式薬液注入ポンプ NRX series

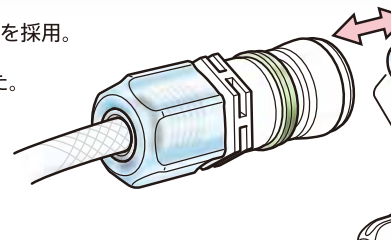
ユーザーの立場で考え、
メンテナンス時間・ストレスの削減、
様々な薬液制御に対応できるコントローラー等、
使いやすさを追求しました。



特長

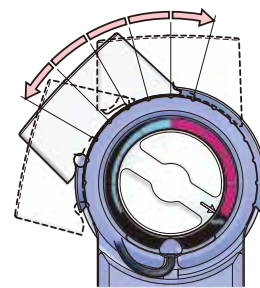
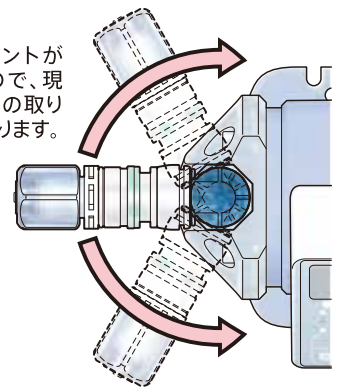
特長1

ワンタッチ式の
ホースジョイントを採用。
ホースの着脱が
簡単になりました。

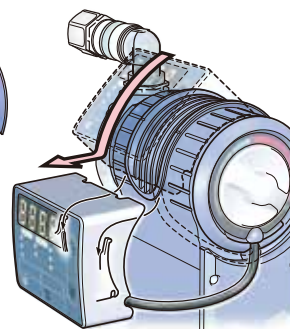


特長2

ホースジョイントが
回転できるので、現
場でのホースの取り
回しが楽になります。



特許出願中



特許出願中

特長5

手動エア抜きは、一目でわかりやすいように色を変えました。
ストップ機能を設けて、開度調整と脱落防止対策を行っていま
(開閉角度は180°)

特許出願中

型式	NRX15	NRX30	NRX60	NRX100	NRX200
最大吐出量(mL/min)	15	30	60	100	200
最大吐出圧力(MPa)	1	1	1	0.7	0.35
接続ホース	φ4×φ9 PVCブレードホース		φ6×φ11 PVCブレードホース		
ストローク数	100spm	200spm			
ストローク長(mm)	2				
ストローク長調整範囲	50 ~ 100%				
電源/周波数	単相 AC100 ~ 240V フリー電源 50/60Hz				
保護形式	IP65相当(防塵・防水)				

ダイヤフラムヘッド材質	NRX15	NRX30	NRX60	NRX100	NRX200
PVC	●	●	●	●	●
PVC自動エア抜き	●	●	●	PMMA	PMMA

制御機能	連続	タイマー	パルス	アナログ
標準	●	●	—	—
パルス	●	●	●	—
アナログ	●	●	—	●

※NRX15の回路部は標準のみになります。

NRXシリーズ 型式表示	NRX	30	—	P
	①	②		③

① シリーズ名称

NRXシリーズ

② ポンプサイズ(吐出量)

15: 15mL/min at 1.0MPa
30: 30mL/min at 1.0MPa
60: 60mL/min at 1.0MPa
100: 100mL/min at 0.7MPa
200: 200mL/min at 0.35MPa

③ ダイヤフラムヘッド

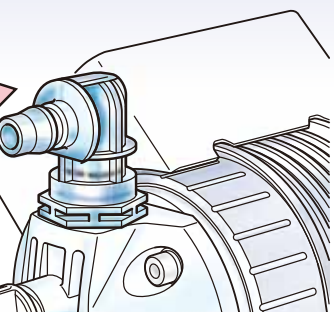
P: PVC標準型

J: PVC自動エア抜き型

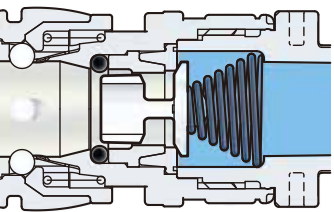
④ ボールバルブ

C: セラミック

M: SUS316



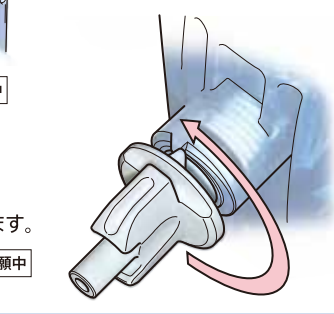
特長3



ホースジョイント内に逆止弁を設けていますので、メンテナンス時にホース内に残った残液が漏れない構造となっております。

特長4

コントローラーは視認性の高い高輝度LEDセグメント表示を標準採用しました。コントローラーが移動できるのでポンプ据え付け位置に関わらず、アクセスしやすくなりました。また、作業中のゴム手袋を付けたままでも操作できる大きめのボタンスイッチにしています。



ます。

願中

外部接点入力	動作接点出力	PLCモード
1点	-	-
2点	●	●
2点	●	-

C	F	-	M	□
④	⑤		⑥	⑦

⑤ バルブシート/Oリング

F:耐薬FKM
E:EPDM

⑥ 回路

M:標準タイプ
P:パルスタイプ
A:アナログタイプ

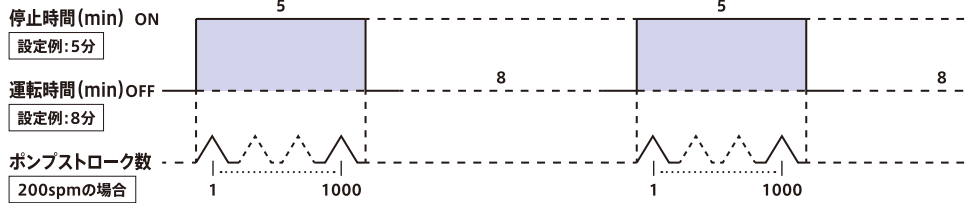
⑦ 特殊仕様

制御機能



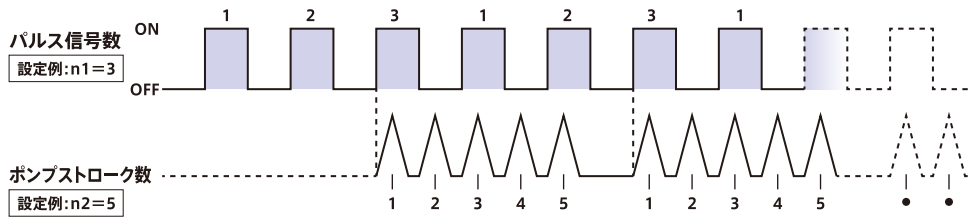
タイマーモード

1秒～99990分の範囲内で、ON-OFFの繰り返し運転ができます。外部接点入力モードとの併用で、幅広い制御が可能になります。



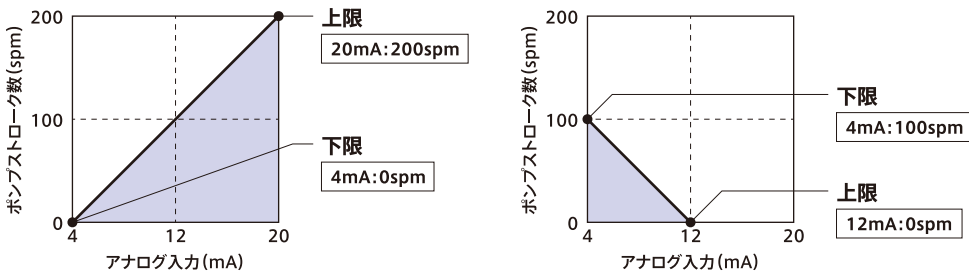
パルスモード

流量計等からの無電圧パルス信号に対して、比例注入ができます。比例注入は、パルス:ストローク数、パルス:注入時間から選択できるので、幅広い制御が可能です。



アナログモード

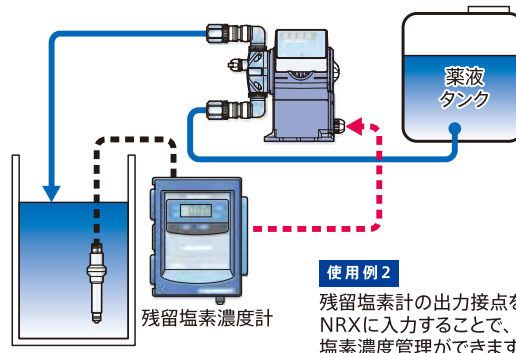
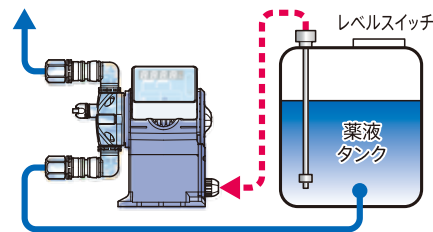
4-20mAのアナログ信号を受け、設定値に応じて自動運転を行います。



外部接点入力

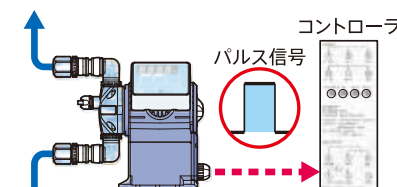
外部接点入力により、ポンプの運転制御ができます

使用例1
 薬液タンクのフロートスイッチ接点をNRXに入力することで、ポンプの停止制御ができます。



動作接点出力

ポンプの運転信号を外部機器に出力できます。

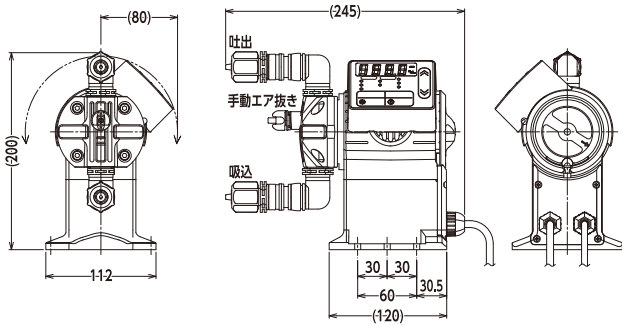


PLCモード

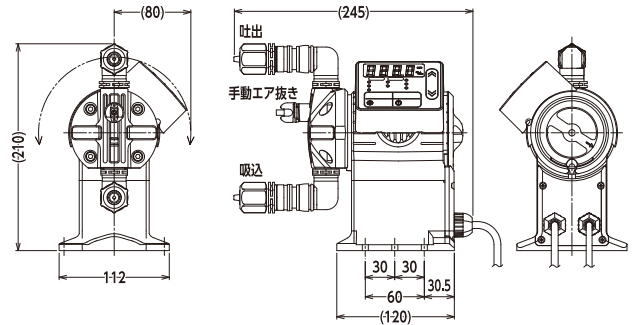
PLCのプログラムで、ポンプを任意運転することができます。



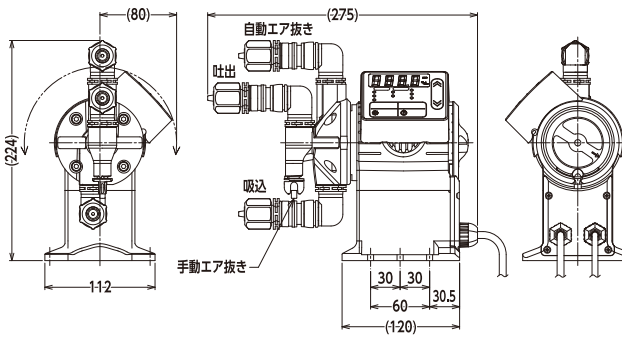
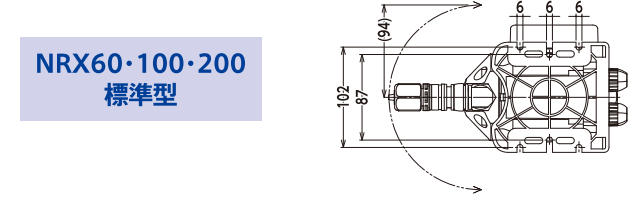
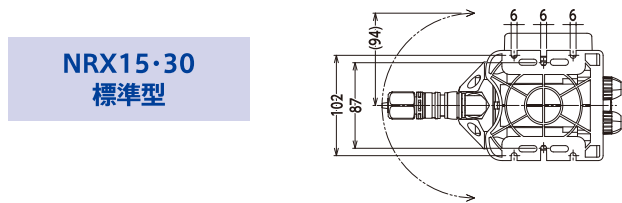
外寸図



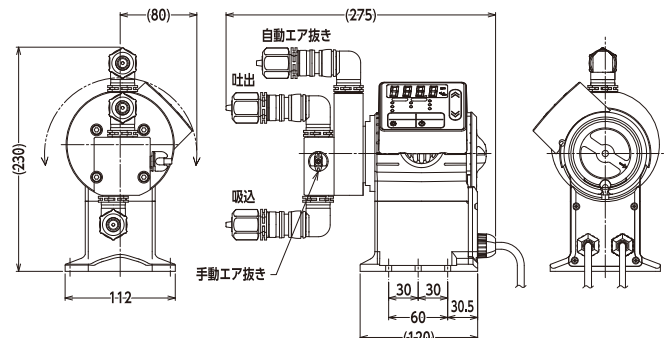
NRX15-30
標準型



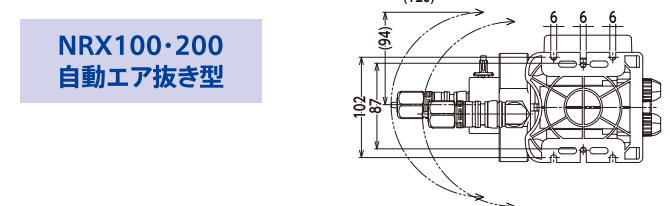
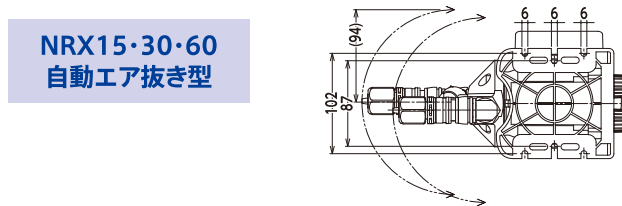
NRX60-100-200
標準型



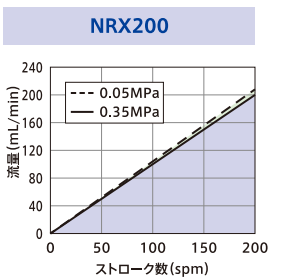
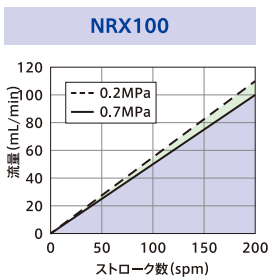
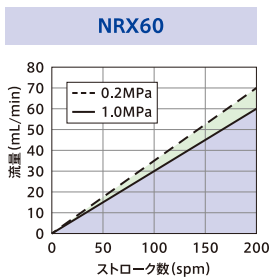
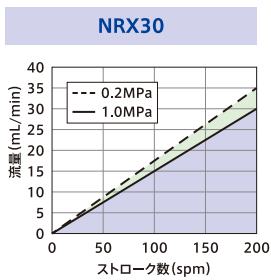
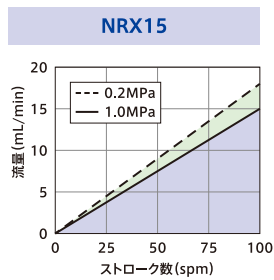
NRX15-30-60
自動エア抜き型



NRX100-200
自動エア抜き型



性能曲線



⚠ 安全に関するご注意
ご使用前に、必ず取扱説明書をお読みのうえ正しくお使いください。
カタログ記載の製品(貨物・役務)は、輸出国・用途などによっては「外国為替および外国貿易法(外為法)」による輸出規制品等に該当する場合があります。規制品に該当する製品(貨物・役務)の輸出に関しては日本政府の審査を受けて許可・承認等を得る必要があります。

Catalog No.CNP-19038R1

日機装イコー株式会社



本 社 〒203-0014 東京都東久留米市東本町8-14(成美教育文化会館5F) TEL. 042-390-6540(代) FAX. 042-471-5536
工 場 〒189-0022 東京都東村山市野口町2-16-2
東 京 〒108-0074 東京都港区高輪3-11-3(イハラ高輪ビル4F) TEL. 03-3443-3800(代) FAX. 03-3440-1850

仙 台 〒980-0811 仙台市青葉区一番町3-7-23(明治安田生命仙台一番町ビル) TEL. 022-214-6351(代) FAX. 022-214-6354
名古屋 〒460-0007 名古屋市千種区新栄1-5-8(広小路アクアプレイス) TEL. 052-269-0728(代) FAX. 052-269-0729
大 阪 〒560-0083 大阪府豊中市新千里西町1-2-2(住友商事千里ビル北館) TEL. 06-6155-2511(代) FAX. 06-6155-2512
福 岡 〒810-0012 福岡市中央区白金1-17-8(FS21ビル) TEL. 092-534-5011(代) FAX. 092-534-5013

販売代理店